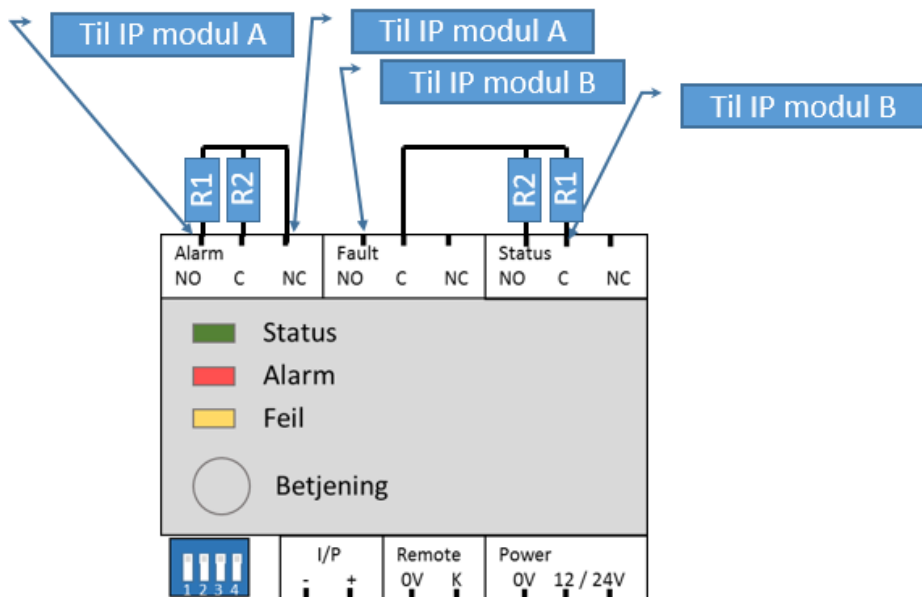


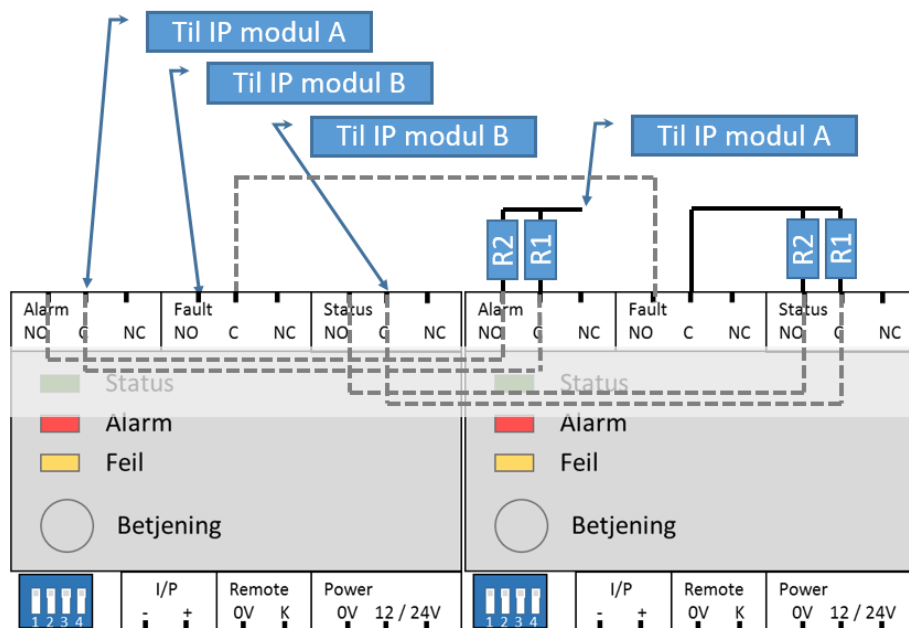
# TILKOBLING MOT BRANNALARMSYSTEM

Schneider Electric / APOLLO EME216-I

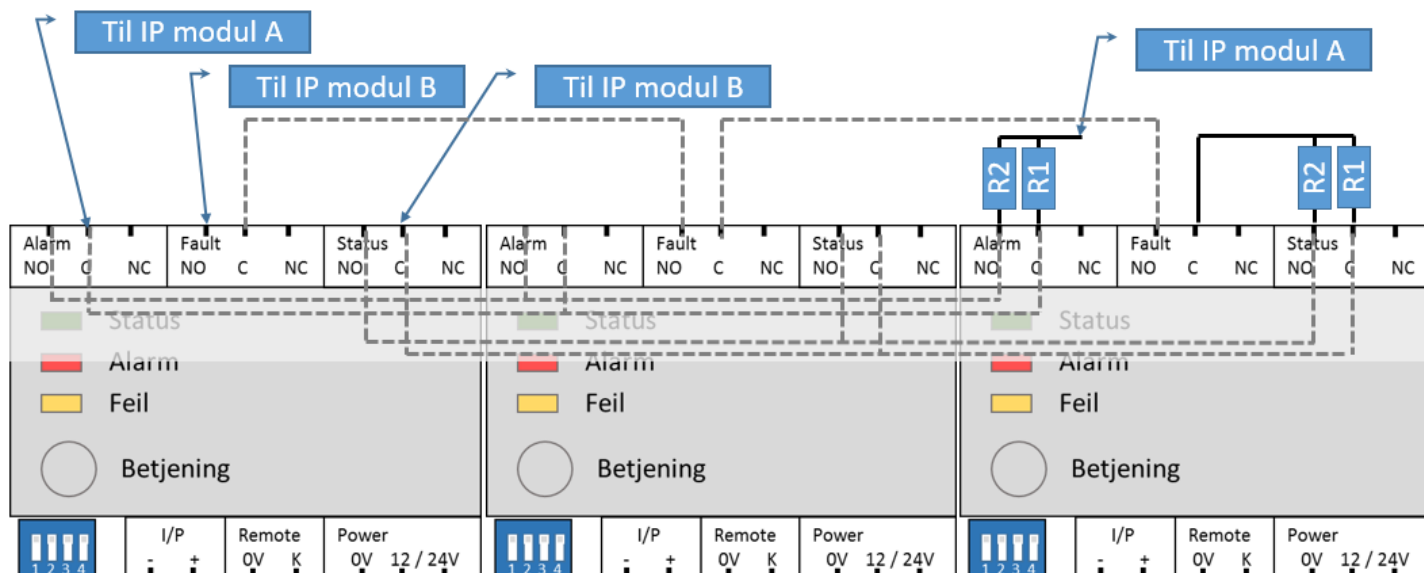
## Tilkobling til singel sprinklerkontrollboks



## Tilkobling til dobbel sprinklerkontrollboks



## Tilkobling til trippel sprinklerkontrollboks



## MERKNADER

**R1 = 20K $\Omega$**

**R2 = 1K $\Omega$**

Om sprinklerkontrollboksen kommer med ferdig motstander innmontert er fargekoden på ledere slik:

R1=Grå, R2=Blå og fellespunkt med Sort leder.

[Til inng. 10](#)

Disse etikettene refererer til tilkoblingspunkt i adressemodulen, og markerer hvor de skal tilkobles i sprinklermodulen.

Skjema viser kun de spesielle tilkoblingspunktene til leverandørens egen adressemodul. Se installasjonsmanual for kontrollboksens øvrige tilkoblinger til ventil, strømforsyning osv.

Sørg for gode forbindelser om forskjellige tverrsnitt skal benyttes i samme klemme.