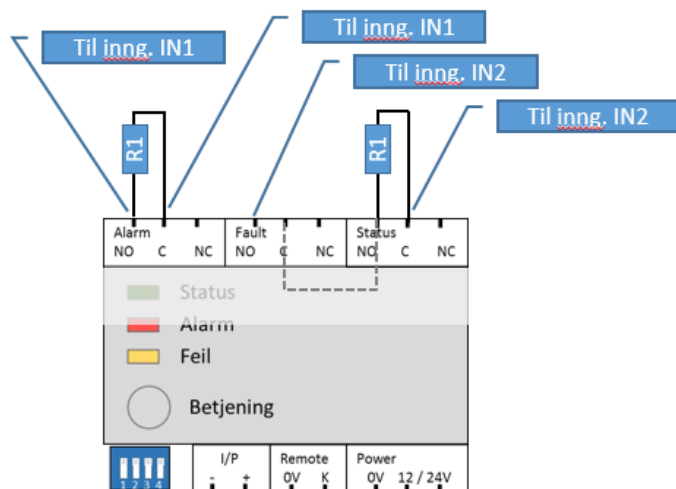


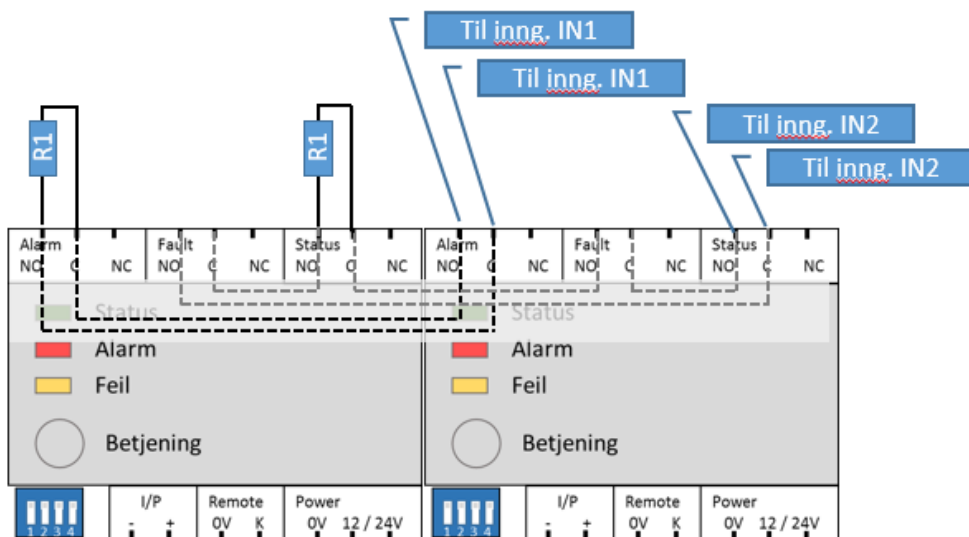
# TILKOBLING MOT BRANNALARMSYSTEM

Siemens AS / FDCI222

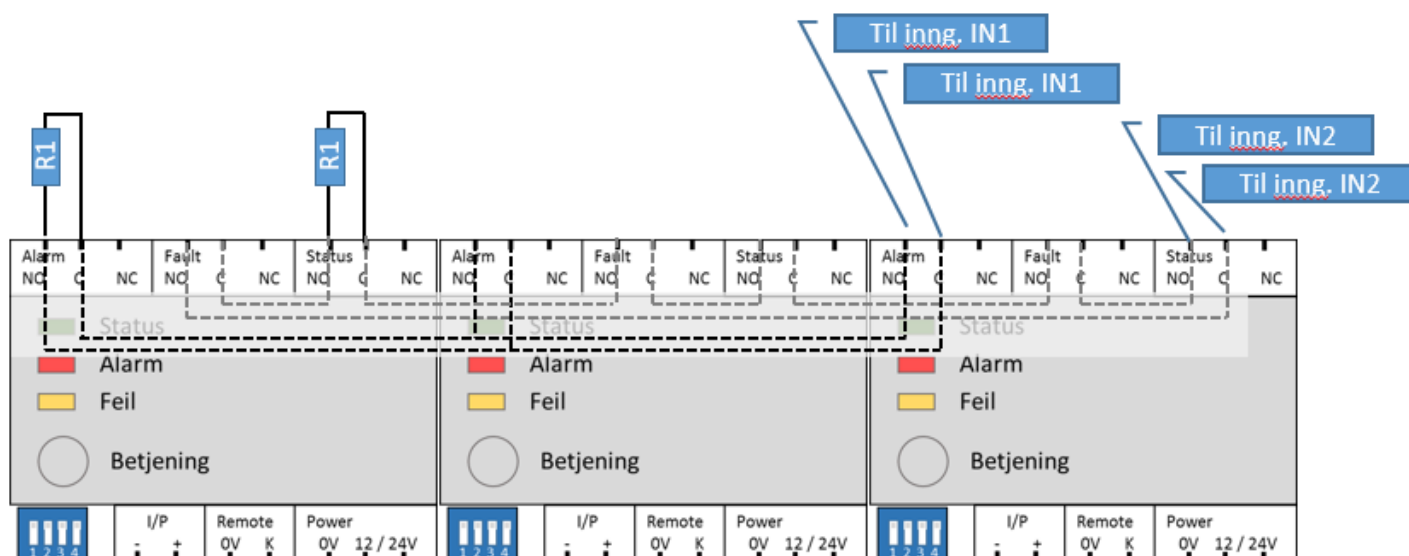
## Tilkobling til singel sprinklerkontrollboks



## Tilkobling til dobbel sprinklerkontrollboks



## Tilkobling til trippel sprinklerkontrollboks



### MERKNADER

**R1 = 3.3K $\Omega$**

Til inng. 10

Disse etikettene refererer til tilkoblingspunkt i adressemodulen, og markerer hvor de skal tilkobles i sprinklermodulen.

Skjema viser kun de spesielle tilkoblingspunktene til leverandørens egen adressemodul. Se installasjonsmanual for kontrollboksens øvrige tilkoblinger til ventil, strømforsyning osv.

Sørg for gode forbindelser om forskjellige tverrsnitt skal benyttes i samme klemme.