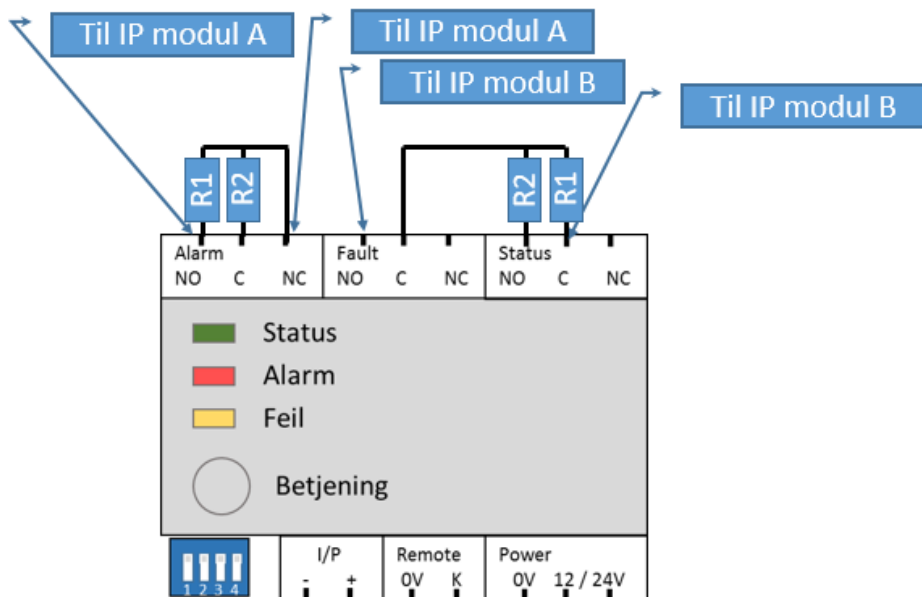


TILKOBLING MOT BRANNALARMSYSTEM

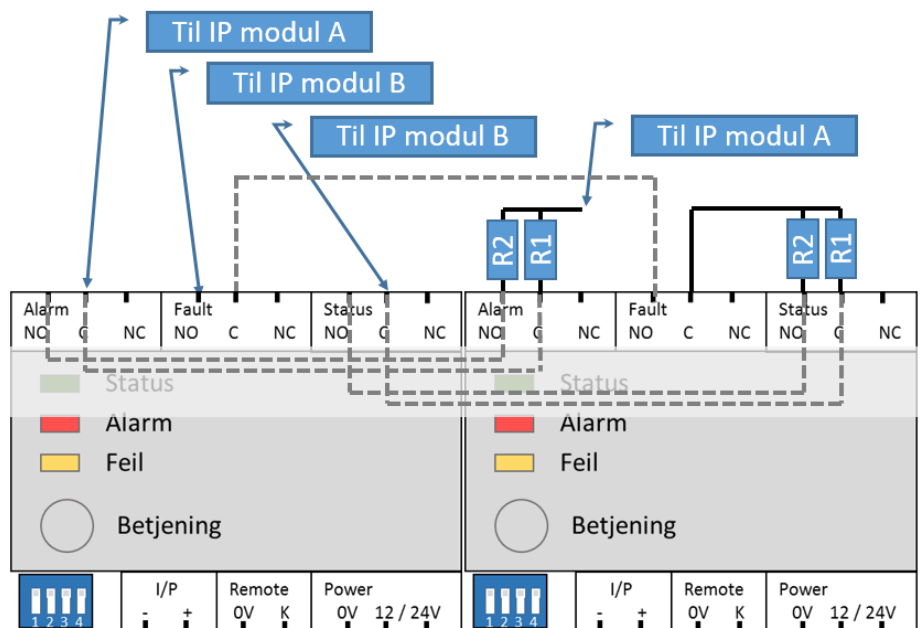
Schneider Electric / APOLLO EME216-I

Tilkobling til singel sprinklerkontrollboks

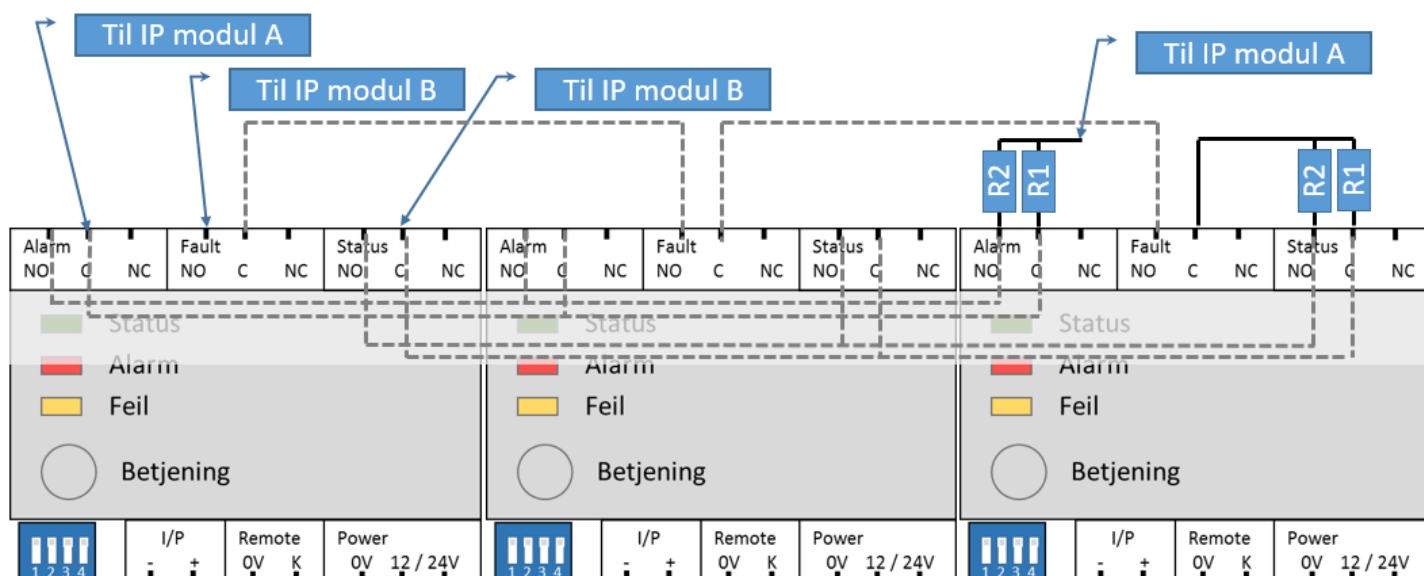


NB! Vedlagt I forsendelsen ligger 2 ferdig terminerte motstander med ledninger for enklere terminering. Se neste side for detaljer!

Tilkobling til dobbel sprinklerkontrollboks



Tilkobling til trippel sprinklerkontrollboks



MERKNADER

R1 = 20KΩ

R2 = 1KΩ



Om sprinklerkontrollboksen blir levert med ferdige motstander er fargekoden på ledere slik:

R1=Gul, R2=Grønn og fellespunkt med Blå leder. (Artikkel nr. SG-703)

Til iong. 10

Disse etikettene refererer til tilkoblingspunkt i adressemodulen, og markerer hvor de skal tilkobles i sprinklermodulen.

Skjema viser kun de spesielle tilkoblingspunktene til leverandørens egen adressemodul. Se installasjonsmanual for kontrollboksens øvrige tilkoblinger til ventil, strømforsyning osv.

Sørg for gode forbindelser om forskjellige tverrsnitt skal benyttes i samme klemme.