

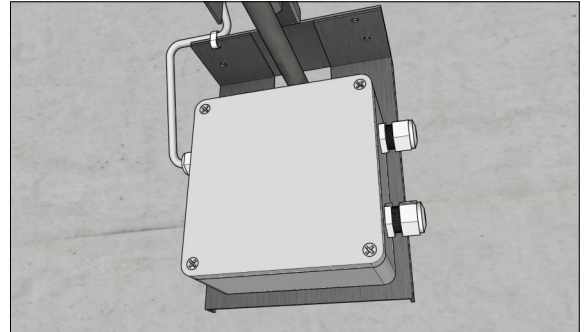
## Monteringsplate 197010 for driver

- 197010 - Monteringsplate for 91xx driver  
Passer samtlige armaturmodeller

Monteres på flat vegg (se fig. 1) eller med hjelp av adapter på armaturens underside om kamjernsfeste (art. nr. 197120) benyttes (se fig. 2 og 3).

I dette inngår:

- 1 stk. Monteringsplate, 1,0mm rustfritt syrefast stål (EN 1.4404)
- 1 stk. Adapter, 1,5mm rustfritt syrefast stål (EN 1.4404)
- 1 stk. M8x12 bolt med mutter og skive, RF A4
- 2 stk. M6x12 bolt med skive, RF A4
- 4 stk. M4x25 skrue, RF A4



Front

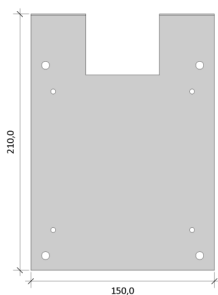
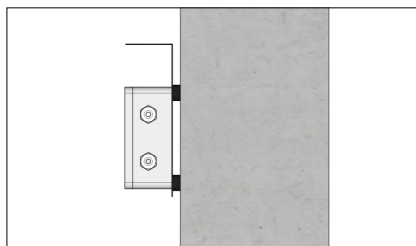
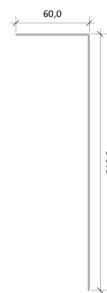


Fig. 1



Side



Adapter

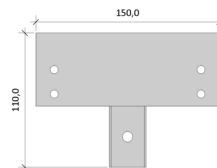


Fig. 2

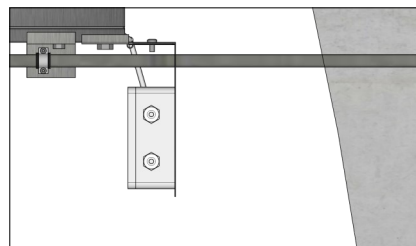


Fig. 3

