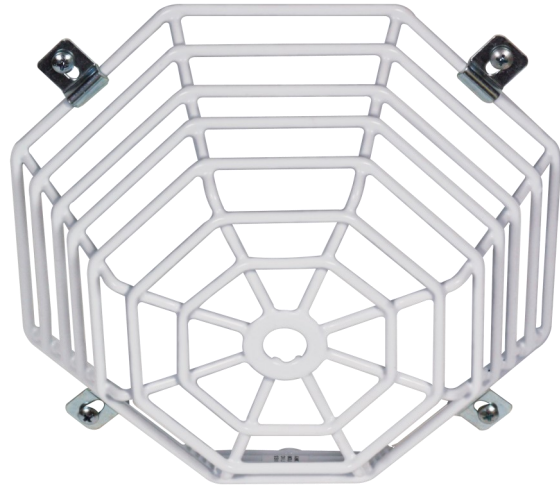


**Ballgitter for beskyttelse av detektorer**

Ballgitteret er laget av galvaniserte stålstenger som igjen er belagt med korrosjonsbestandig polyester.

Gitteret er laget for å beskytte detektor mot skader fra ball etc. i idretthaller, men kan også være en beskyttelse mot hærverk etc.

Gitteret leveres med 3-års garanti mot brekkasje forutsatt normale bruksforhold.

**SPESIFIKASJONER****Montering:**

STI-9601 leveres med 4 stk. galvaniserte festebraketter

**Dimensjoner (BxHxD):**

Se skisse

**Vekt:** 0,440 Kg

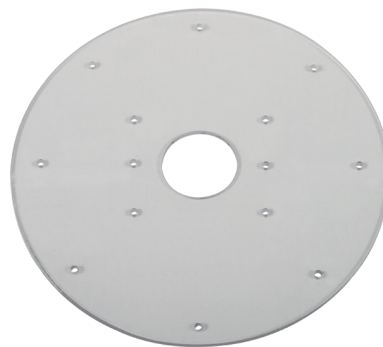
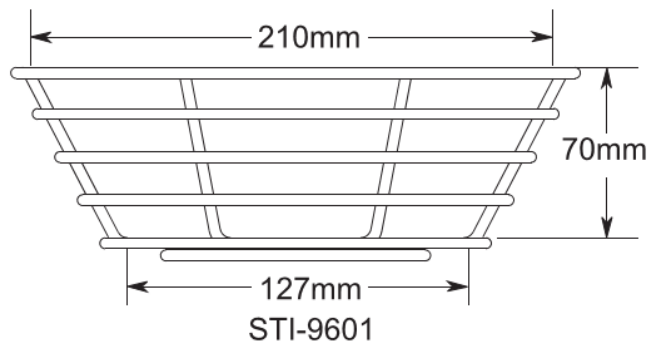
Det må kunne påregnes avvik i oppgitte dimensjonene med inntil +/- 5mm

**Opsjon:**

STI-8171 bakplate for ujevne underlag  
KIT-81 Spesialskruer 38mm, (4 stk.)  
KIT-82 spesialskruer 50mm, (4 stk.)  
KIT-19083 Skrutrekkerbit for spesialskruer  
KIT-H19020 Reserveklammer (4 stk.)

Spesialskruer som hindrer at gitteret kan skrues ned med vanlige skrutrekker. Spesialskruer og tilhørende bits kan leveres.

Gitteret er produsert av galvaniserte stålstenger og dekket med hvit korrosjonsbestandig polyester.



KIT-8171