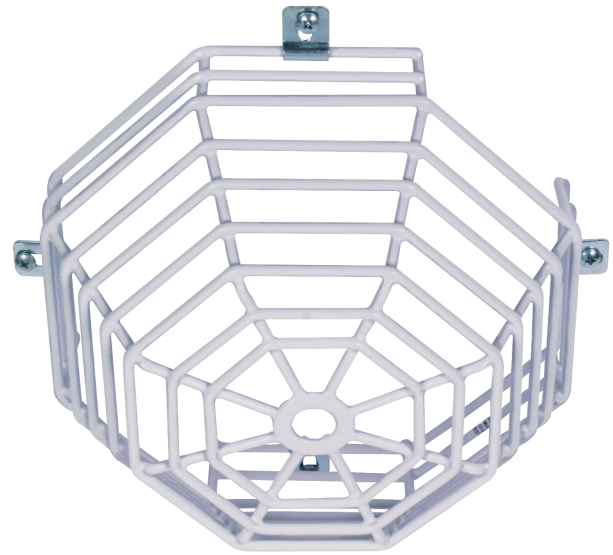


Ballgitter for beskyttelse av detektorer

Ballgitteret er laget av galvaniserte stålstenger som igjen er belagt med korrosjonsbestandig polyester.

Gitteret er laget for å beskytte detektor mot skader fra ball etc. i idretthaller, men kan også være en beskyttelse mot hærverk etc.

Gitteret leveres med 3-års garanti mot brekkasje forutsatt normale bruksforhold.


SPESIFIKASJONER
Montering:

STI-9602 leveres med 4 stk. galvaniserte festebraketter

Dimensjoner (BxHxD):

Se skisse

Vekt: 0,540 Kg

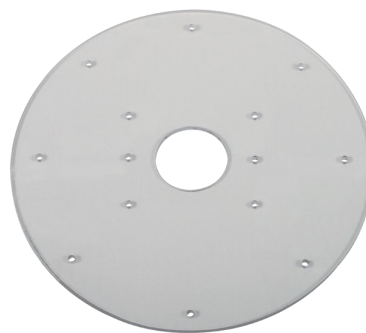
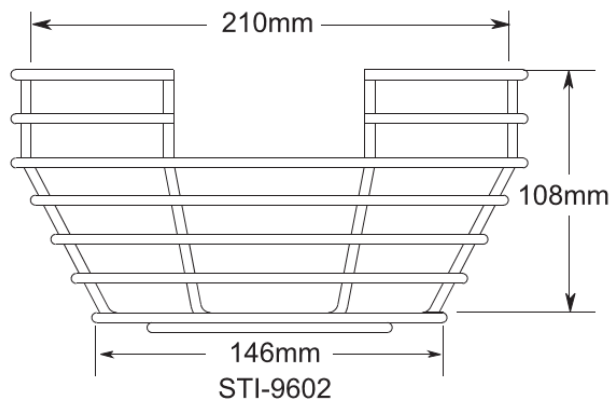
Det må kunne påregnes avvik i oppgitte dimensjonene med inntil +/- 5mm

Opsjon:

STI-8171 bakplate for ujevne underlag
 KIT-81 Spesielskruer 38mm, (4 stk.)
 KIT-82 spesielskruer 50mm, (4 stk.)
 KIT-19083 Skrutrekkerbit for spesielskruer
 KIT-H19020 Reserveklammer (4 stk.)

Spesielskruer som hindrer at gitteret kan skrues ned med vanlige skrutrekker. Spesielskruer og tilhørende bits kan leveres.

Gitteret er produsert av galvaniserte stålstenger og dekket med hvit korrosjonsbestandig polyester.



KIT-8171