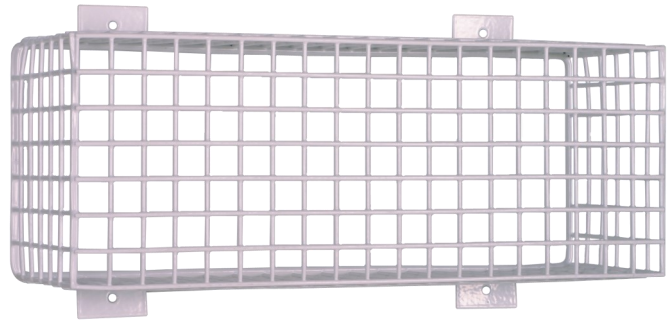


Ballgitter for beskyttelse av nødlysarmaturer

Ballgitteret er laget av galvaniserte stålstenger som igjen er belagt med korrosjonsbestandig polyester.

Gitteret er laget for å beskytte armaturer mot skader fra ball etc. i idretthaller, men kan også være en beskyttelse mot hærverk etc.

Gitteret leveres med 3-års garanti mot brekkasje under normale bruksforhold.


SPESIFIKASJONER
Montering:

STI-9648 leveres ferdig med 4 stk. festebraketter

Dimensjoner yttermål (BxHxD):

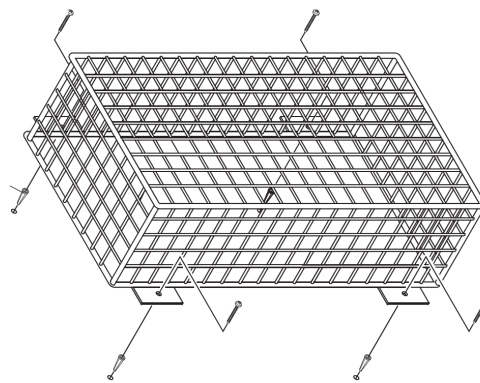
460x160x150mm

Vekt: 1,936 Kg

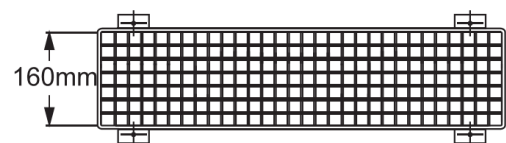
Det må kunne påregnes avvik i oppgitte dimensjonene med inntil +/- 5mm

Det finnes også spesialskruer som hindrer at gitteret kan skrues ned med vanlige skruetrekere. Spesialskruer og tilhørende bits kan leveres.

Gitteret er produsert av galvaniserte stålstenger og dekket med hvit korrosjonsbestandig polyestert.



Ovenfra



Fra siden

