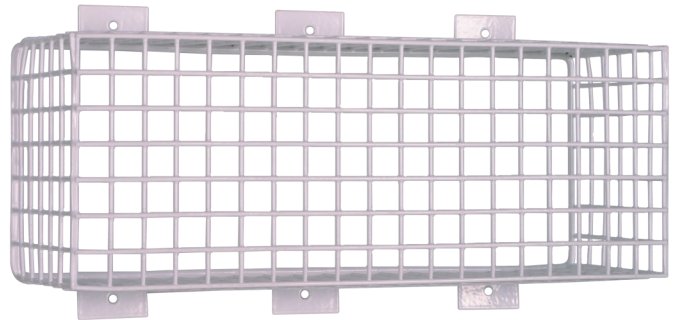


Ballgitter for beskyttelse av nødlysarmaturer

Ballgitteret er laget av galvaniserte stålstenger som igjen er belagt med korrosjonsbestandig polyester.

Gitteret er laget for å beskytte armaturer mot skader fra ball etc. i idretthaller, men kan også være en beskyttelse mot hærverk etc.

Gitteret leveres med 3-års garanti mot brekkasje under normale bruksforhold.

**SPESIFIKASJONER****Montering:**

STI-9650 leveres ferdig med 6 stk. festebraketter

Dimensjoner yttermål (BxHxD):

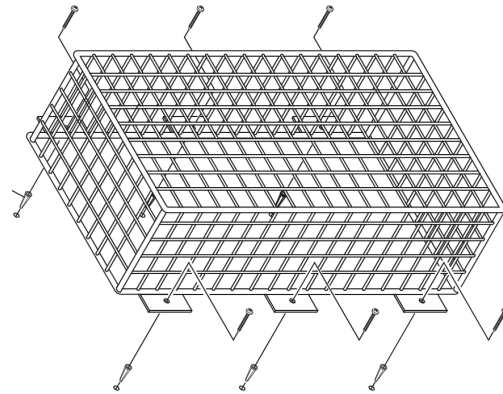
780x270x170mm

Vekt: 3,65 Kg

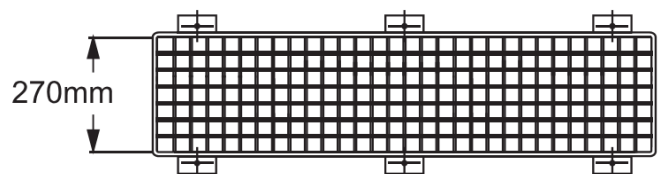
Det må kunne påregnes avvik i oppgitte dimensjonene med inntil +/- 5mm

Det finnes også spesialskruer som hindrer at gitteret kan skrues ned med vanlige skrutrekkere. Spesialskruer og tilhørende bits kan leveres.

Gitteret er produsert av galvaniserte stålstenger og dekket med hvit korrosjonsbestandig polyestert.



Ovenfra



Fra siden

