

Ballgitter for beskyttelse av linjedetektorer

Ballgitteret er laget av galvaniserte stålstenger som igjen er belagt med korrosjonsbestandig polyester.

Gitteret er laget for å beskytte linjedetektorer mot skader fra ball etc. i idretthaller, men kan også være en beskyttelse mot hærverk etc.

Gitteret leveres med 3-års garanti mot brekkasje under normale bruksforhold.

STI-9840 er tilpasset Fireray 5000 Beam


SPESIFIKASJONER
Montering:

STI-9840 leveres med 4 stk. galvaniserte festebraketter

Dimensjoner (BxHxD):

168x168x146mm

Vekt: 0,41 Kg

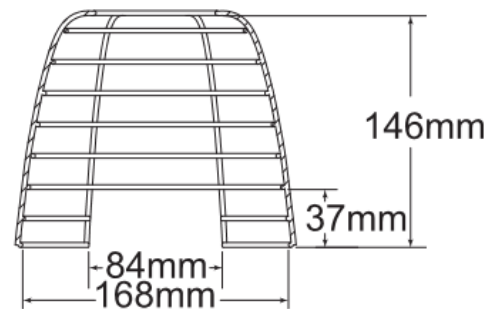
Det må kunne påregnes avvik i oppgitte dimensjonene med inntil +/- 5mm

Det finnes også spesialskruer som hindrer at gitteret kan skrues ned med vanlige skrutrekkere. Spesialskruer og tilhørende bits kan leveres.

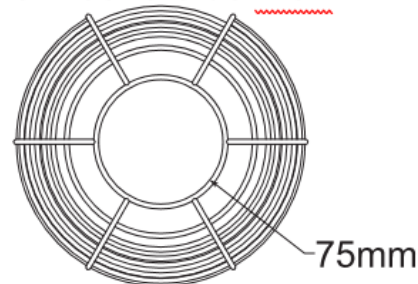
Tilbehør:

KIT-82 Spesialskrue 25mm (4 stk.)
19038 Spesialbit for skrue

Gitteret er produsert av galvaniserte stålstenger og dekket med hvit korrosjonsbestandig polyester.



STI 9840 Side View



STI-9840 Top View