

Ballgitter for beskyttelse av linjedetektorer

Ballgitteret er laget av galvaniserte stålstenger som igjen er belagt med korrosjonsbestandig polyester.

Gitteret er laget for å beskytte linjedetektorer mot skader fra ball etc. i idretthaller, men kan også være en beskyttelse mot hærverk etc.

Gitteret leveres med 3-års garanti mot brekkasje under normale bruksforhold.

STI-9841 er tilpasset Fireray 5000 Controller


SPESIFIKASJONER
Montering:

STI-9841 leveres med 4 stk. galvaniserte festebraketter

Dimensjoner (BxHxD):

256x293x91mm

Vekt: 0,84 Kg

Det må kunne påregnes avvik i oppgitte dimensjonene med inntil +/- 5mm

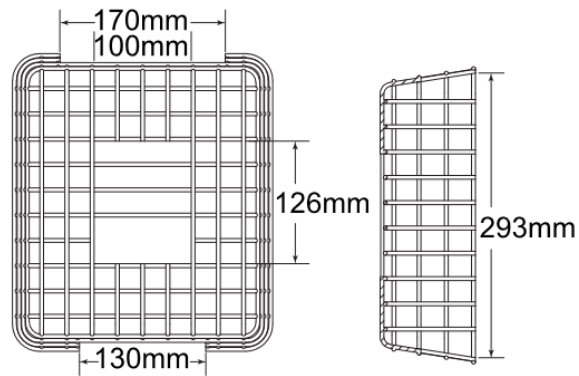
Det finnes også spesialskruer som hindrer at gitteret kan skrues ned med vanlige skrutrekkere. Spesialskruer og tilhørende bits kan leveres.

Tilbehør:

KIT-82 Spesialskrue 25mm (4 stk.)

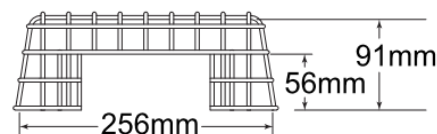
19038 Spesialbit for skrue

Gitteret er produsert av galvaniserte stålstenger og dekket med hvit korrosjonsbestandig polyester.



Forfra

Sideveis



Ovenfra