

Stort deksel for håndmeldere med IP54

Weather Stopper II® er vårt største standard deksel for håndmeldere, og det kan leveres med eller uten alarmgiver.

Modellen STI-3150 er en av flere valg i Weather Stopper II® serien, og den skal beskytte mot unødige eller uønsket aktivering av håndmeldere i brannalarmanlegg.

Denne modellen leveres med rødt deksel uten alarmgiver, og det medfølger tekster på mange språk inkl. norsk.

Stopper II® er utført i kraftig polykarbonat hvor lokket festes med to wiere og dette kan forsegles med STI-B5 strips.

Weather Stopper II® finnes i ytterligere fem varianter som vist under.


SPESIFIKASJONER
Montering:

STI-3150 påvegg inkl. 50mm ramme og festes med 4 skruer. Leveres med tettinger som gir IP54

Dimensjoner (BxHxD): se skisse for detaljer

Vekt: 0,750Kg

Materiale: UV-stabilisert kraftig polykarbonat

Omgivelsestemperatur: -40°C - +121°C

Andre varianter Weather Stopper II®:

- STI-1250-BREAK innfelte meldere
- STI-1250-PULL innfelte meldere
- STI-1250 innfelte meldere
- STI-3150-BREAK utenpåliggende meldere
- STI-3150-PULL utenpåliggende meldere

Tilbehør:

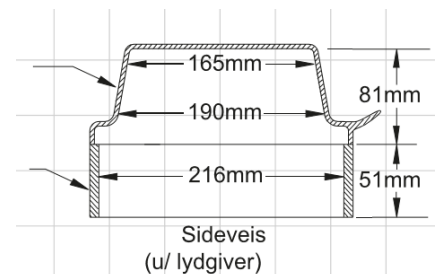
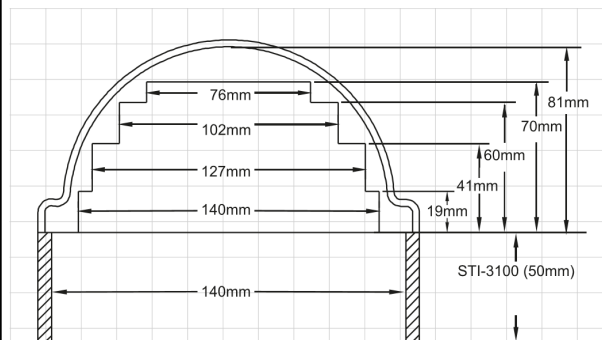
- STI-3100 50mm ramme *
- STI-1280 Bakplate (ujevne flater)
- STI-3002 Sett med tettinger **
- STI-B5 Forsegling til deksel

* Inkl. i STI-3150

** Inkl. i STI-1250 & STI-3150

Opsjoner:

Kan leveres i hele 6 stk. standard versjoner for utenpåliggende og innfelt montering. Kundetilpassede tekster kan leveres. Alarmgiver STI-1102 kan ettermonteres, men det må hensyntas forhold til fuktighet



STI-1250 for innfelt melder leveres uten STI-3100 bakramme