

**Heiskit til ballgitteret 6360 for beskyttelse av varme- / røykdetektorer**

For montering av detektorer hvor takhøyden gjør utføring av test, vedlikehold og utskifting vanskelig.

Selve ballgitteret er 2-delt og laget av 1mm stålplate (bakstykke) og gitter utført med Ø4mm stålstenger. Ballgitteret er hvitlakkert (RAL 9010).

Gitteret er laget for å beskytte detektor mot skader fra ball etc. i idretthaller. Fronten på ballgitteret festes på bakstykke med medfølgende skrue. Ballgitteret har en bakplate med nøkkelhullfeste for bruk bl.a. direkte på takboks skrefester (Ø67mm)


**SPESIFIKASJONER**
**Montering:**

6360 (ballgitter) med heiskit monteres til tak med justerbar lengde på tau. Senterhullet i bakstykke har Ø50mm

**Dimensjoner (ØxD):**

Ø148x95mm (utvendig)

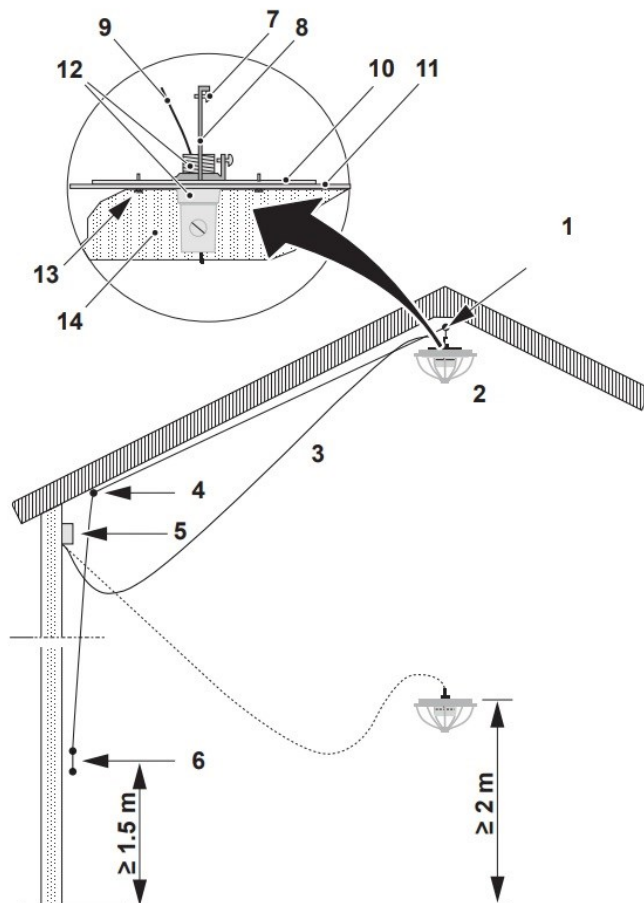
Detektordiameter max Ø115mm ved sokkel

**Omgivelsestemperatur:** -10°C – +50°C

**Max fuktighet:** 95%

**Vekt:** 0,320 Kg

**Farge:** Hvit (RAL 9010)



Heiskit inneholder:

- |  |  |
|--|--|
| 1. Øyeskru for tau                                   | 8. Kabelklemmer (for koblingsboks)         |
| 2. Bakstykke + detektor + ballgitter + monteringskit | 9. Flexibel detektorkabel (ikke inkludert) |
| 3. Flexibel detektorkabel (ikke inkludert)           | 10. Metallplate                            |
| 4. Øyeskru for tau                                   | 11. Bakstykke                              |
| 5. Kolblingsboks og kabelklemme                      | 12. Kabelklemme (M10)                      |
| 6. Taupuller / taufeste                              | 13. Skru for å feste gitter                |
| 7. Festepunkt for tau                                | 14. Ballgitter (nedre del)                 |

Produsert i Japan