

**Ballgitter for beskyttelse av linjedetektorer**

Ballgitteret er laget av galvaniserte stålstenger som igjen er belagt med korrosjonsbestandig polyester.

Gitteret er laget for å beskytte linjedetektorer mot skader fra ball etc. i idretthaller, men kan også være en beskyttelse mot hærverk etc.

Gitteret leveres med 3-års garanti mot brekkasje under normale bruksforhold.

STI-9706 er tilpasset innfelt montering av System Sensor 1224


**SPESIFIKASJONER**
**Montering:**

STI-9706 leveres med 4 stk. galvaniserte festebraketter

**Dimensjoner (BxHxD):**

237x275x120mm

**Vekt:** 0,68 Kg

Det må kunne påregnes avvik i oppgitte dimensjonene med inntil +/- 5mm

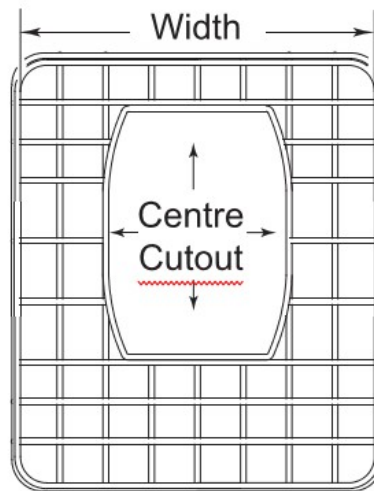
Det finnes også spesialskruer som hindrer at gitteret kan skrues ned med vanlige skrutrekkere. Spesialskruer og tilhørende bits kan leveres.

**Tilbehør:**

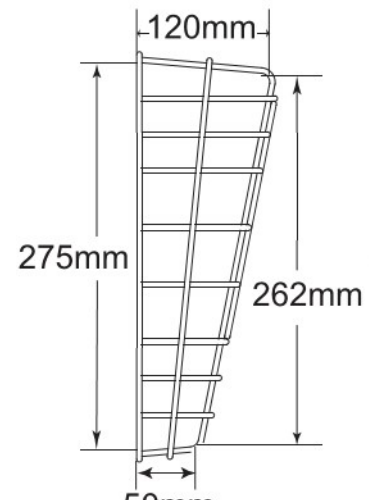
KIT-82 Spesialskrue 25mm (4 stk.)

19038 Spesialbit for skrue

Gitteret er produsert av galvaniserte stålstenger og dekket med hvit korrosjonsbestandig polyester.


**STI-9706 & STI-9707**

Forfra


**STI-9706**

Sideveis