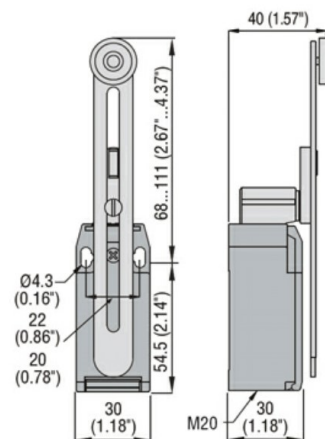
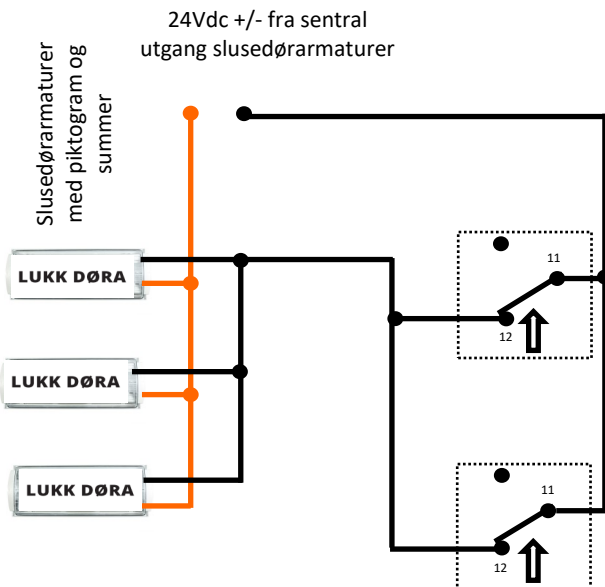


48462 (92462) er en mekanisk grensebryter som benyttes til å tenne/slukke lyset i og summer i slusedørrarmaturene i et nødløslanlegg for tilfluktsrom. Bryteren monteres på rammen i slusen og er utstyrt med et rullehode som skyves tilbake når døren blir satt i lukket posisjon. Brytersettet vil fjerne 24V driftsspenningen til slusedørrarmaturene når begge dører er lukket, med den følge at lyset slukker og alarmen frå piezosummerne stillner i armaturene. Det er to dører og 3 armaturer i et «slusesett» og under ser du et typisk eksempel på kobling.



Tegningen viser enn typisk installasjon med to dører og tre slusedørrarmaturer. En bryter 92462 på hver dør i hvileposisjon med åpen dør og henvisning til kontaktklemmer (11-12) for tilkobling.