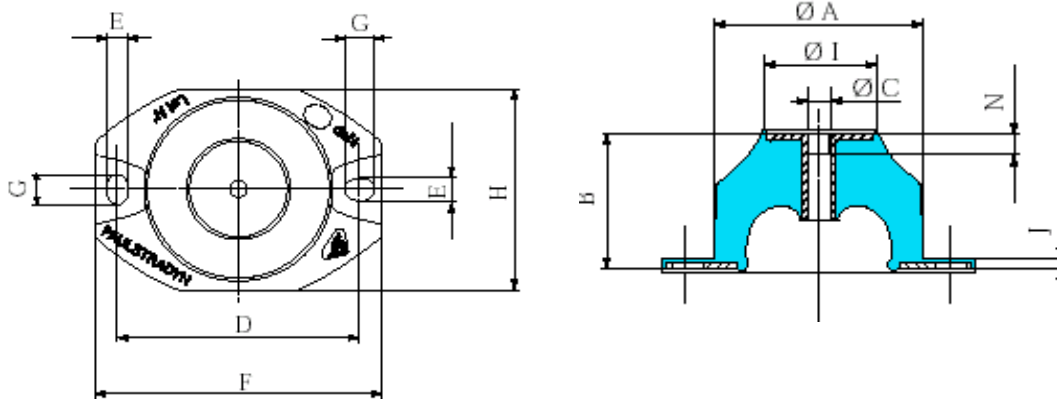


PAULSTRADYN er konstruert for å gi en meget høy grad av isolering av bl.a. roterende utstyr, bedre enn 90% ved 1.500 omdreininger. Den er også svært god egnet for å beskytte elektrokisk utstyr vibrasjoner og sjokk som for eksempel utstyr i tilfluktsrom. Egenfrenkvens frå ca. 7Hz.

Andre bruksområder kan være:
vifter, luftkondisjoneringsutstyr, pumper, motorer, kompressorer, transformatorer, strømforsyninger



Type	Nominell Last i kg	ØA mm	B mm	ØC mm	D mm	E mm	F mm	G mm	H mm	ØI mm	J mm	N mm
PAULSTRADYN 4	4	40	40	M6	52	6	64	6	44	12	3	6
	7	"	"	"	"	"	"	"	"	"	"	"
	12	"	"	"	"	"	"	"	"	"	"	"
PAULSTRADYN 20	20	60	40	M6	76	6	90	8	64	32	3	6
	30	"	"	"	"	"	"	"	"	"	"	"
	50	"	"	"	"	"	"	"	"	"	"	"
PAULSTRADYN 70	70	80	40	M8	100	8	122	12	84	48	3	12
	100	"	"	"	"	"	"	"	"	"	"	"
	130	"	"	"	"	"	"	"	"	"	"	"
PAULSTRADYN 160	160	100	40	M10	124	10	152	16	104	68	3	10
	200	"	"	"	"	"	"	"	"	"	"	"
	260	"	"	"	"	"	"	"	"	"	"	"
PAULSTRADYN 325	325	150	40	M12	182	12	214	20	154	116	5	10
	400	"	"	"	"	"	"	"	"	"	"	"
	500	"	"	"	"	"	"	"	"	"	"	"
PAULSTRADYN 640	640	200	40	M16	240	14	280	24	204	159	6	20
	820	"	"	"	"	"	"	"	"	"	"	"
	1050	"	"	"	"	"	"	"	"	"	"	"
	1350	"	"	"	"	"	"	"	"	"	"	"