

## TILFLUKTSROM



Nødbelysning, orienteringslys og slusedørsignal  
24V sentralisert system

NL 1500-2410

## Hva er tilfluktsrom?

Tilfluktsrom er permanente beskyttelsesrom som skal verne befolkningen mot skader ved krigshandlinger. Tilfluktsrommene er inndelt i private og offentlige rom og er plasserte i de områder man i sin tid regnet med at behovet var størst.

## Hva beskytter tilfluktsrommene mot?

Tilfluktsrom gir god beskyttelse mot eksplosjoner, splinter og sammenrasing av bygg. De fleste tilfluktsrom vil redusere skadevirkningene fra konvensjonelle våpen, det vil si skader som følge av trykkbølger og fra splinter. Tre av fire tilfluktsrom er dimensjonert mot farlige gasser. Mange tilfluktsrom vil også medvirke til å redusere stråling fra radioaktivt nedfall, og i noen grad direkte stråling under kjernefysiske sprengninger.

## Hvor lang tid tar det før man kan bruke tilfluktsrommene i en krisesituasjon?

Tilfluktsrommene skal kunne tas i bruk på 72 timers varsel og man skal kunne opphold seg i tilfluktsrommet i minst seks timer. Sivilforsvaret har ansvaret for klargjøring og drift av de offentlige rommene. Eier og bruker av private tilfluktsrom har tilsvarende ansvar for sine tilfluktsrom.

## Bygges det nye tilfluktsrom i dag?

Bygging av nye tilfluktsrom ble vedtatt midlertidig stanset av Stortinget i 1998. Samtidig ble det bestemt at eksisterende tilfluktsrom skulle opprettholdes og vedlikeholdes. Lovhjemlene om plikt til å bygge ble opprettholdt, dette medfører at det må søkes om dispensasjon fra denne plikten ved oppføring av nytt bygg på mer enn 1000 kvadratmeter. Alle som søker får dispensasjon. Det er gitt en generell dispensasjon etter at byggestans ble besluttet av Stortinget i 1998. Alle må likevel søke, fordi de kan bli pålagt å bygge rom senere hvis bygget utvides og byggestans oppheves. De som ønsker å legge ned et tilfluktsrom må søke om dette. DSB har en streng praksis for å godkjenne slike søknader. Hovedsakelig godkjennes de bare ved totalcondemnering av bygget.

## Utdrag og etterskrift fra Sivilforsvarets 95-forskrift avsnitt 8.6.3 (Nødllysanlegg)

*I tilfluktsrom uten nødstrømsaggregat kreves batteriforsynt nødllysanlegg. Det skal etableres nødllys i oppholdsrom, sykerom, vaske- /toalettrom, ventilasjonsrom og sluse (både ved fast- og monterbar sluse).*

*Anlegget skal ha et lysnivå på minimum 3 lux, unntatt ventilasjonsrom som skal ha minimum 15 lux.*

*Anlegget skal ha en kontinuerlig lystid på minimum 6 timer uten lading. For tilfluktsrom mindre enn 40 m<sup>2</sup> kan nødllysanlegget erstattes av 3 stavlykter, i tillegg til kravene i pkt. 9.1 .4.*

*Kommentar:*

*Lytene skal ha minst 2 stk. 1.5 Volt batterier (stavceller) med diameter 33 mm, og utførelsen skal være av et materiale som tåler lang tids lagring i fuktig rom (plast, gummi, e.l.). Kontakter skal være av messing eller kobber.*

Stavlyktene anskaffes for ferdigstillelse av tilfluktsrommet, mens batteriene anskaffes og monteres ved beredskap.

*I nødllysanlegget skal det inngå komplett fordelingsentral med innebygd likeretter. Sentralen monteres på godkjente sjokkdempere innenfor gassgrensen. Sentralen skal inneholde tilstrekkelig antall sikringskurser i automatutførelse til å dekke forsyning både i og utenfor tilfluktsrommet. Tilførsel fra eller til batterianlegg, samt til likeretter skal være sikret med automatsikringer. Brytere for slusesignal og orienteringslys skal monteres i front av sentralen med tilhørende signallamper. Det skal være adgang til å teste den enkelte kurs i sentralen uten at batterier er montert. Likeretter skal ha kapasitet til å fullade batterier fra 50% kapasitet i løpet av 3 timer. Komponenter i og på sentral skal være tydelig og varig merket. I sentralen skal det ligge koplingsskjemaer og kursfortegnelser.*

## Utdrag forts.

### **Orienteringslys**

Over eller ved tilfluktsromdør i de mest naturlige adkomstveier til tilfluktsrom større enn 40 m<sup>2</sup>, skal det utvendig være orienteringslys som er koplet til rommets nødstrømsforsyning på egen sikret kurs.

### **Slusedørsignal**

Tilfluktsrom med fast sluse skal ha lyd- og lyssignal som varsler når en av dørene i slusen er åpen. Varselanordningen skal plasseres utenfor, inne i og innenfor slusen.

For nærmere detaljer se " Forskrift M.V. Om Tilfluktsrom, Utgave 1995"

## **Utstyr for nødlis i tilfluktsrom**

### **Nødlyssentral**

Tilfluktsrommet skal ha montert en sentral som er tilpasset behovet i tilfluktsrommet. Den monteres på vegg innenfor gassgrensen med utganger for ledelys, orienteringslys og slusedørarmaturer.

Sentralen har totalt 6 utgående kurser hvorav kurs 1 er avsatt for orienteringslys og kurs 2 er for slusedørarmaturer.

### **Batterikasse**

Det monteres egen syrefast batterikasse på sjokkdempere som festes til underlaget. Denne skal monteres i fast sluse eller toalettrom med direkte avtrekk.

Det skal være fast kabelopplegg mellom batterikassen og sentralen, tverrsnittet på kabelen skal tilpasses last/lengde, men ikke mindre enn 6mm<sup>2</sup>. Kabelen utstyres ferdig med tilkoblingsklemmer og mellomkabel for to stk. batteri. Batterier anskaffes ved beredskap. Batterikasse merkes med "NØDLYSBATTERIER", spenning og kapasitet.

### **Ledelys**

Det monteres ledelysarmaturer i taket for 24V drift fra sentralen som gir 3 lux lys i alle rom, bortsett fra ventilasjonsrommet som skal ha 15lux.

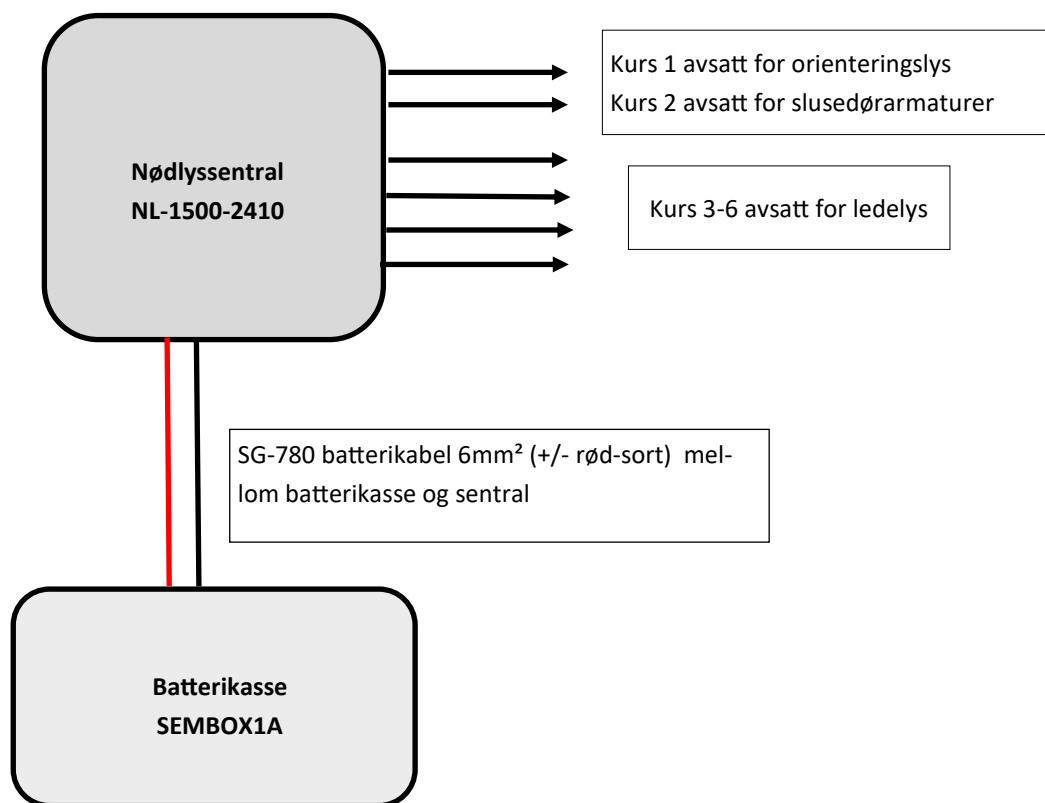
Ledelysarmaturene skal fordeles på egne sikrede kurser fra sentralen.

### **Orienteringslys**

Dette skal monteres utenfor tilfluktsrommet og skal ha påmontert gult piktogram med sort skrift "TILFLUKTSROM". Orienteringslys skal ha egen sikret kurs fra sentralen.

### **Slusedørarmatur**

Dersom tilfluktsrommer har fast sluse så skal det monteres slusedørarmaturer med hvitt piktogram og påskrift "LUKK DØRA". Armaturene skal også ha innmontert summer som avgir lyd når det er lys i armaturene. Det monteres en armatur utenfor sluse, en armatur inne i sluse og en armatur innenfor sluse. Armaturene har egen kurs fra sentralen, og kursen går via to stk. dørbrytere som bryter spenning til armaturene når begge dører er lukket.

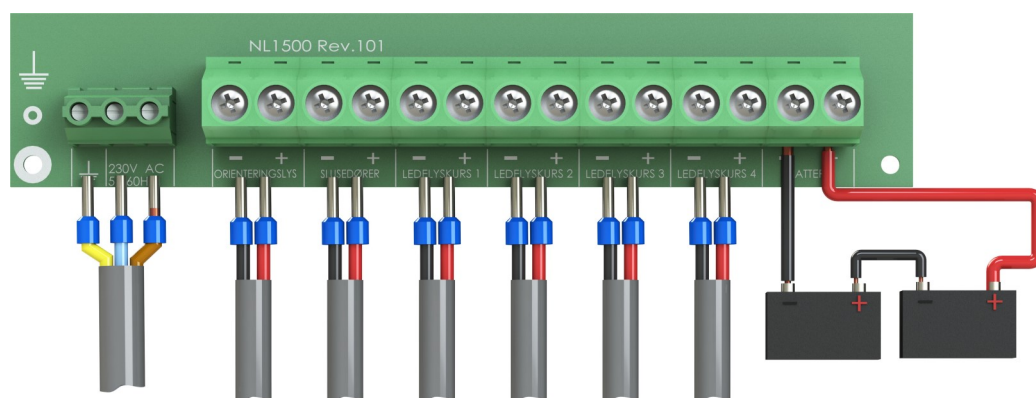


Sentralen i et nødllysanlegg for tilfluktsrom er i normaltilstand (fredstid) ikke aktiv og alle funksjoner er nedkoblet. Det er heller ikke batterier i batterikasse.

Ved mobilisering skal det settes batterier (normalt 2 stk. 12V) inn i batterikasse med den kapasitet som er angitt på batterikassen. Batteriene tilkobles de batteriklemmer som er på kablene i kassen, og man må påse at det tilkobles korrekt med pluss-pol (rød) og minus-pol (sort). Kabel fra batteri er ferdig koblet i sentral.

Sentralen kan da aktiveres med hovedbryter og kursbrytere (1-2 og 3-6)

Under ser man tilkoblinger for spenning inn (230Vac), samt kurser ut og batterikabel.





**NL-1500-2410** Nødlyssentral 276W med kapasitet på å lade opp inntil 110Ah batteri iht. 95-forskriften. Seks utgående kurser, der kurs 1 er avsatt til orienteringslys og kurs 2 er avsatt til slusedørarmaturer. Kurs 3-6 er for ledelys til rommene. NB! Kurs 1 og 2 kan også benyttes som ledelyskurs dersom de ikke benyttes til annet. For sentralen benyttes 4 stk. sjokkedempere C1010

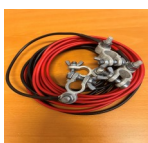


**NL-1500-2425 \*)** Nødlyssentral 690W med kapasitet på å lade opp inntil 250Ah batteri iht. 95-forskriften. Seks utgående kurser, der kurs 1 er avsatt til orienteringslys og kurs 2 er avsatt til slusedørarmaturer. Kurs 3-6 er for ledelys til rommene. NB! Kurs 1 og 2 kan også benyttes som ledelyskurs dersom de ikke benyttes til annet. For sentralen benyttes 4 stk. sjokkedempere C1010

\*) NL-1500-2425 leveres kun på forespørsel



**SEMBOX1A** batterikasse i syrefast materiale med plass for 2 stk. 12V batterier (batterier fremskaffes ved mobilisering). Batterikasse er merket med behovet for batterienes kapasitet i Ah. Batterikasse påmonteres sjokkedempere og festes til underlag.



**SG-780** kabelsett med kabellengde 4 meter og tverrsnitt 6mm<sup>2</sup>. Legges med fast tilkobling i sentralen og ferdige batteriklemmer med (+) og (-) poler samt mellomkabel.



**48462 (92462)** dørbryter i tilfluktsrom der det er sluse og slusearmaturer. Benyttes for å bryte spenning inn til slusearmaturer og derved slukke lys og stoppe lyden fra summer i armaturen.



**CLASSIC EASY DCC24** nødlysarmatur benyttes som ledelys for å gi belysning med 3 lux og 15 lux i rommene. Armaturen benyttes også til orienteringslys og slusedørarmatur.



**SG-778** piezosummer monteres innvendig i slusedørarmaturene i parallell over 24V inngangen på armaturen. Summer er da aktiv samtidig som armatur lyser. Disse deaktiveres av dørbryter

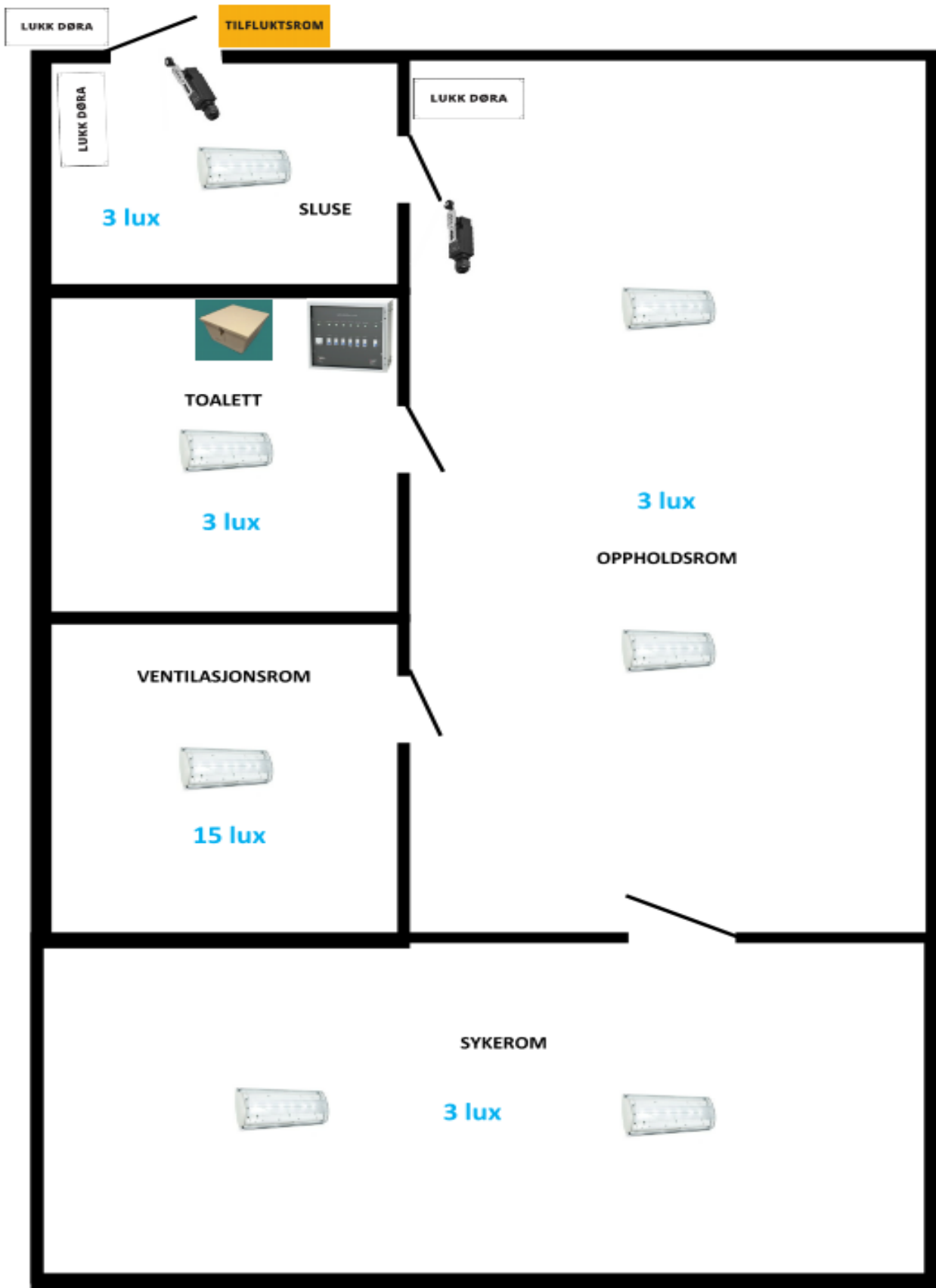
**TILFLUKTSROM**

Utenfor alle tilfluktsrom monteres det et orienteringslys med gult piktogram og sort tekst «**TILFLUKTSROM**». Orienteringslysene (om det er flere innganger) tilkobles egen kurs på sentralen

**LUKK DØRA**

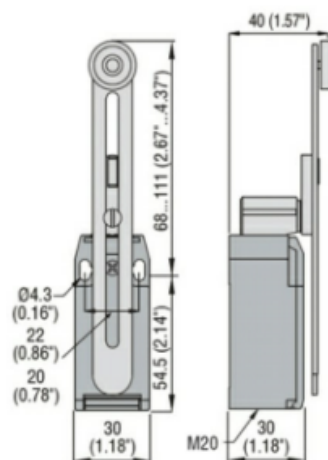
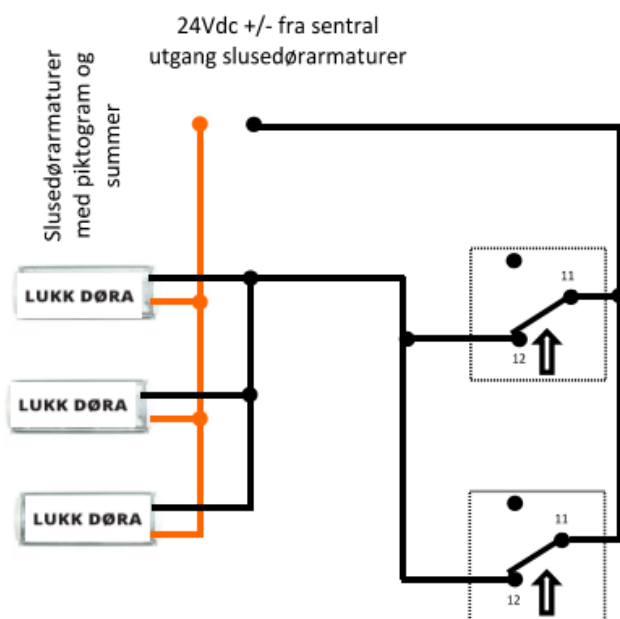
Slusedører skal bestykkes med informasjonsarmatur som har lys og lyd. Lys og lyd aktiveres når dør står åpen. Det monteres piktogram «**LUKK DØRA**» i armaturen og det monteres 24V summer.

Prinsippskisse tilfluktsrom med utstyrs plassering iht. Sivilforsvaret.  
Detaljer leses i 95-forskrift



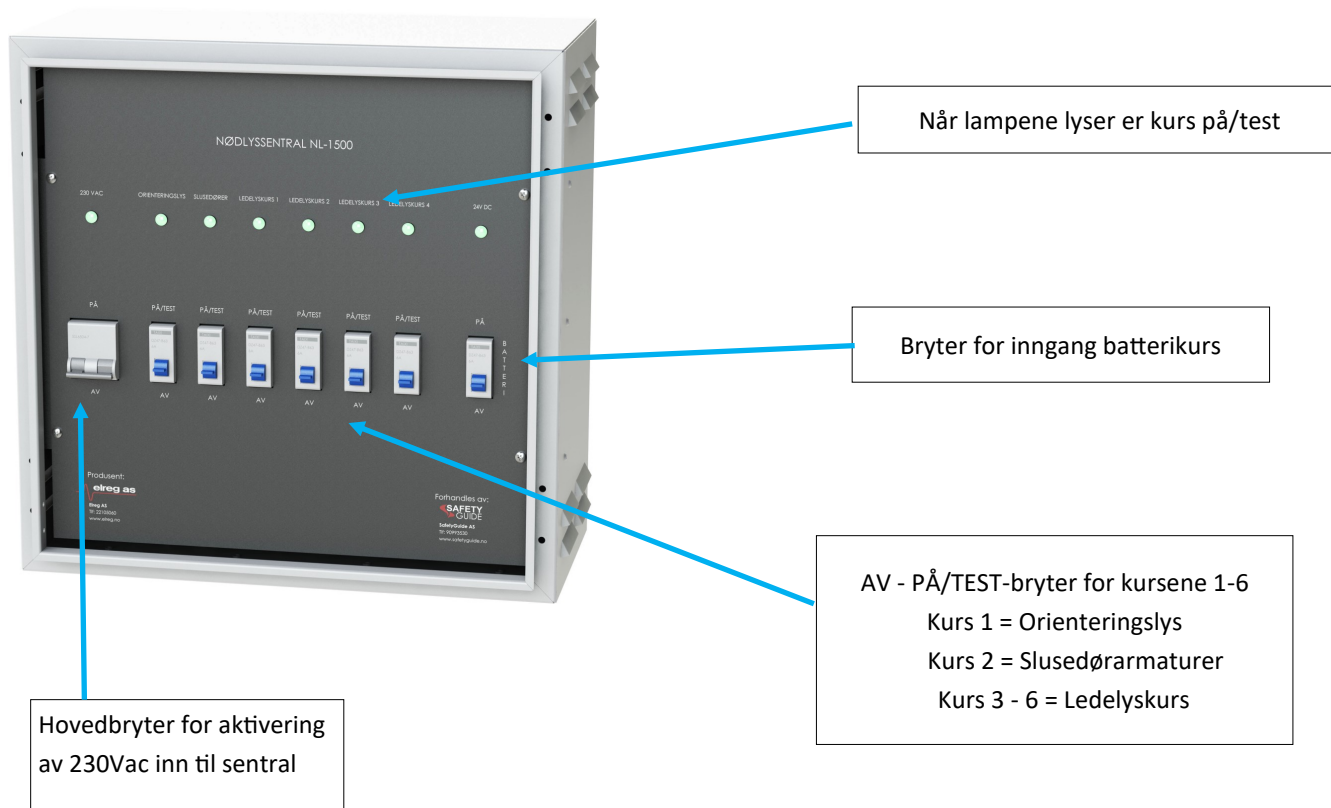
## Prinsippskisse kobling slusedørarmaturer for avstilling lys/lyd med dørbrytersett 48462 (92462)

**48462 (92462)** er en mekanisk grensebryter som benyttes til å tenne/slukke lyset i og summer i slusedørarmaturene i et nødlýsanlegg for tilfluktsrom. Bryteren monteres på rammen i slusen og er utstyrt med et rullehode som skyves tilbake når døren blir satt i lukket posisjon. Brytersettet vil fjerne 24V driftsspenningen til slusedørarmaturene når begge dører er lukket, med den følge at lyset slukker og alarmen frå piezosummerne stillner i armaturene. Det er to dører og 3 armaturer i et «slusesett» og under ser du et typisk eksempel på kobling.



Tegningen viser enn typisk installasjon med to dører og tre slusedørarmaturer. En bryter 92462 på hver dør i hvileposisjon med åpen dør og henvisning til kontaktklemmer (11-12) for tilkobling.

## Sentralens front og betjeningsbrytere og kvitteringslamper



## Prosedyrer ved mobilisering og aktivering av nødlys i tilfluktsrommet

1. Det installerte nødlysanlegg beregnet for krigstid skal ikke benyttes i fredstid og skal være avslått. Nødlys for fredstid følger andre kriterier og må installeres deretter, og skal demonteres sammen med annet utstyr innen 72 timer.
2. Det er ikke batterier i batterikasse. Dette må fremskaffes ved mobilisering og de må ha kapasitet iht. notat på batterikasse for å ha rett etterlysningstid iht. 95-regler (6 timer)
3. Batterier monteres i batteikasse og tilkobles batteriklemmene og mellomkabel for å få riktig spenning, og kapasitet. Batterikabel er ferdig tilkoblet inne i sentralen, så når batterier er ferdig koblet, så skal det ligge batterispenning inn på sentralens batteriklemmer. Samtidig er også sentralen klar til å lade batterier automatisk når det behovet oppstår, forutsatt at sentralen har 230Vac driftsspenning og er påslått.
4. På nødlyssentralens front er det montert hovedbryter, batteribryter og 6 stk. kursbrytere. Disse er normalt satt i AV-posisjon.
5. Rekkefølge for aktivering av brytere på sentraler er: 1. Batteribryter - 2. Hovedbryter - 3. Orienteringslysbryter (kurs 1) 4. Slusarmaturbryter (kurs 2) - 5. Ledelyskursbrytere (kurs 3-6) Da er sentralen aktivert
6. Følges aktivering iht. punkt 4 over er sentralen fungerende, og vil automatisk også lade batterier ved behov slik at man hele tiden har minst 6 timer batteridrift
7. Brytere til kursene har to posisjoner AV eller PÅ/TEST. Lampene til de respektive kursene er tent når bryter står i posisjon PÅ/TEST.
8. Sentralens batterier vil automatisk overta og gi spenning til armaturer når sentralen mister sin inngående 230Vac. Er batterier som angitt på batterikasse vil man ha minst 6 timer drift fra batterier





FORSKRIFT M.V.  
OM  
TILFLUKTSROM

UTGAVE 1995

Som et tillegg til dette hefte hører  
*«Elementfortegnelse mv. for tilfluktsrom».*

Her er bl.a. angitt utstyr og elementer i tilfluktsrom som krever en særskilt godkjenning, samt at det medtas evt. endringer i forskrift mv. om tilfluktsrom. Elementfortegnelsen gis normalt ut hvert annet år.

UTGITT AV  
DIREKTORATET FOR SIVILT  
BEREDSKAP

Komplett 95-forskrift og tidligere fra Sivilforsvaret kan lastes ned her:

<https://www.sivilforsvaret.no/dette-er-sivilforsvaret/tilfluktsrom/>

