

Flat-LED er en elegant og diskre ledelysarmatur for bruk og plassering over dører på utsiden av bygget. LED-armatur med elektronikk og eventuelt batteri plassert i ekstern boks for montering innvendig i bygget. Omgivelsestempreatur for armaturdelen er ned til -40°C . Armaturen leveres med en 2m lang kabel som tilkobles elektronikkboksen, og armaturen har en 3W LED lyskilde for optimal lysspredning på flukt- og rømningsvei. Det benyttes Li-ion batteri i Autotest og Ni-MH i DALI versjon. Armaturen med sine små dimensjoner er ideell i bruk der det er krav til et nøytralt design. Som opsjon kan armaturen lakeres i ønsket farge.



Spesifikasjoner og tilbehør:

Armaturhus: Hvitlakkert aluminium

Tetthet: IP65 (IP55 på elektronikkboks)

Dimensjoner (HxBxD): se skisser

Driftsspenninger:

AT og AT-DALI, 230Vac
CG-S modeller, 230V ac/dc
CG-S ready 10Vdc@350mA

Beskyttelsesklasse:

Armatur: III
Tilkoblingsboks: II

Batteri: Li-ion 3,7V/ 1t (AT - Autotest)
NiMH 3,6V/1t (DALI)

Lyskilde: LED 3W /5000k

Total effekt:

C/AT modell <5W/6VA
CG-S modell <5W/8VA
DALI modell <6W/7VA

Omgivelsestemperatur:

Armatur $-40^{\circ}\text{C} - +40^{\circ}\text{C}$
Elektronikkboks $-25^{\circ}\text{C} - +40^{\circ}\text{C}$
Elektronikkboks m/bat. $-10^{\circ}\text{C} - +40^{\circ}\text{C}$

Tilkobling: 2,5mm² hurtigklemmer

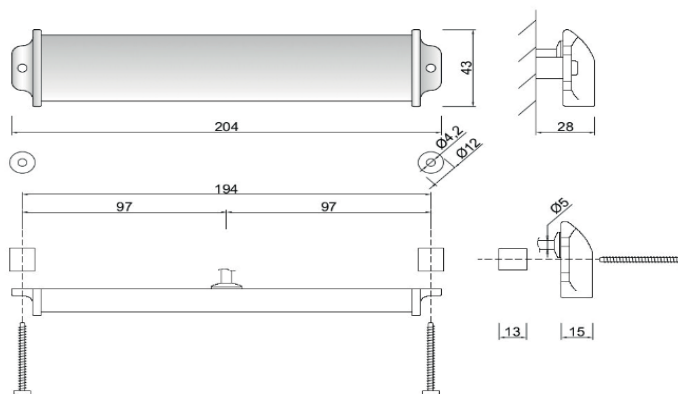
Godkjenninger (bl.a.):

EN 60598-1
EN 60598-2-22
EN 1838
EN 62034

Batterimodell C/AT har innebygget Autotest

Avstandstabell og lux-nivå (1-4 Lux) :

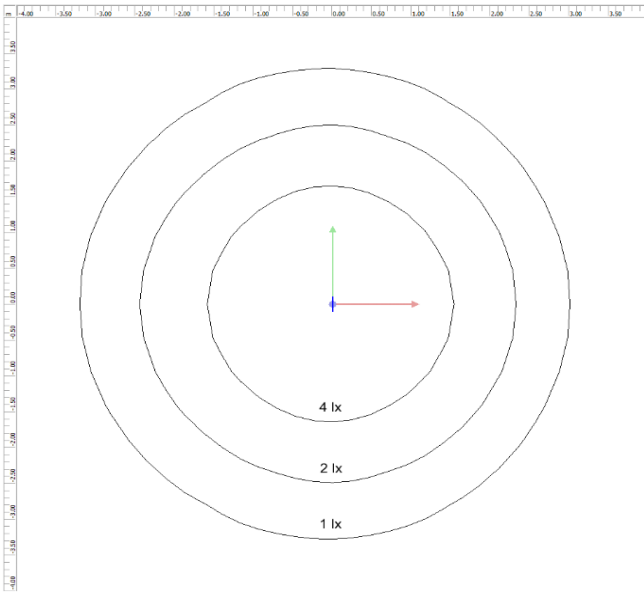
Se neste side



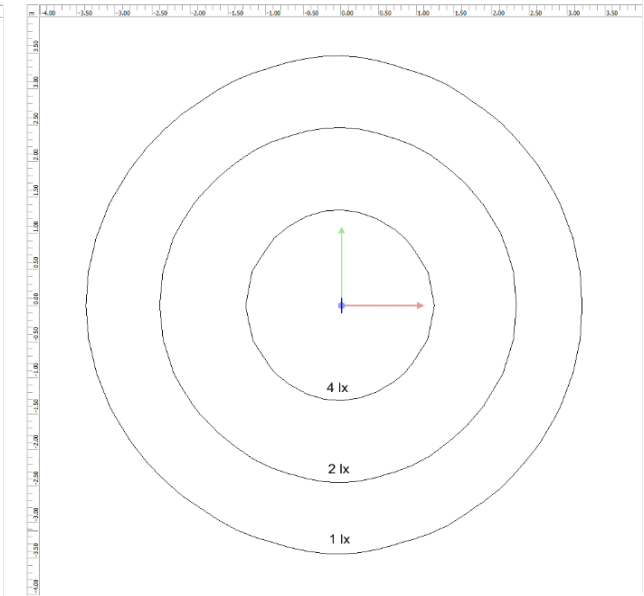
Produktnr. Type/Driftsspennning

1992016	FLAT-LED 20/1 C/AT Outdoor, 230Vac
1992019	FLAT-LED 20/1 C/AT Outdoor DALI, 230Vac
1992020	FLAT-LED 20/1 CG-S Outdoor, 230Vac/dc
1992022	FLAT-LED 20/1 CG-S Ready Outdoor u/boks

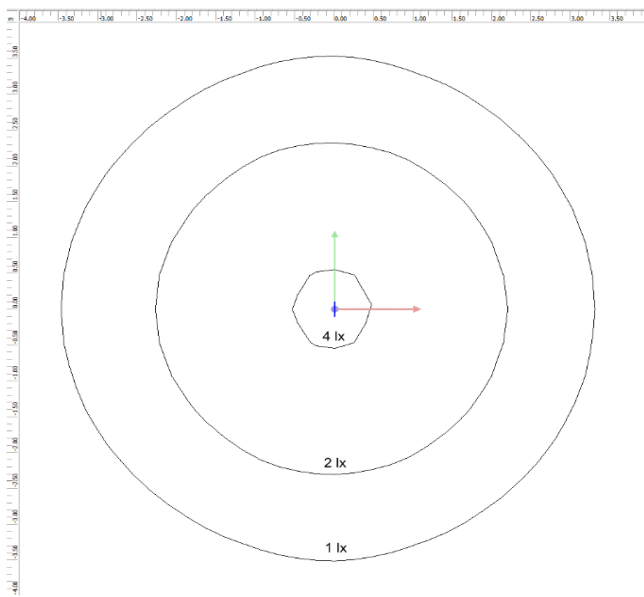
Monteringshøyde 2,5meter



Monteringshøyde 3,0meter



Monteringshøyde 3,5meter



Monteringshøyde 4,0meter

