

STI-9116 er et rundt deksel for bl.a. termostater

Det er godt utstyrt med luftespalter og det har en åpen bakvegg, noe som gjør det enkelt å montere over utstyr som allerede er montert.

Dekselet er utført i UV-stabilisert polykarbonat som beskyttelse mot hærverk og vandalisme.

Dekselet festes med 6 stk. skruer. Det kan også leveres sikkerhetsskrue som kun kan åpnes med spesialbit.

Dekselet leveres med 3-års garanti mot feilproduksjon.

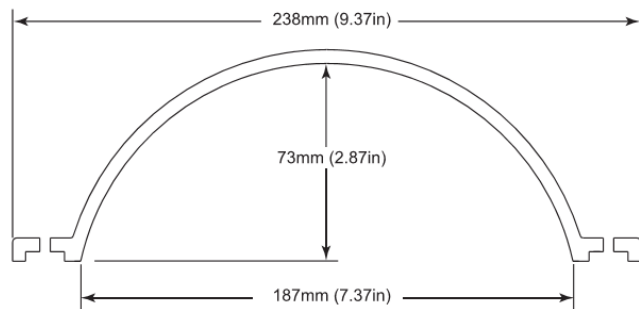


SPESIFIKASJONER

Dimensjoner: Se skisser

Temperaturområde for polykarbonat:
-40°C - 121°C

Opsjon:
KIT-19038 Skrutrekkebit for skrue
KIT-82 Sikkerhetsskrue



PRODUKTDIMENSJONER