

# GuideLed SL 13011.2, 13021.2 CG-S

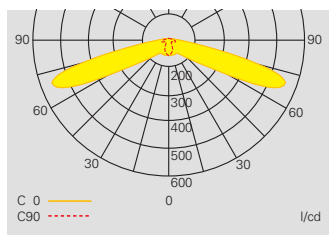
Ledelys for flukt- og rømningsvei



## GuideLed SL 13011.2, 13021.2 CG-S

- Ledelys med LED-driver for innfelt montering
- Slank og diskret design i rund utførelse med kun 40 mm installasjonsdybde
- Kvadratisk ramme som tilbehør, der dette ønskes, eller for utskifting av tidligere GuideLed-modeller
- Spesielle LED-linser sørger for effektiv belysning av rømnings- eller fluktvei / åpent område
- Opptil 32 m mellom armaturer for belysning av rømningsvei (for 1 lux)
- Opptil 18 m mellom armaturer for belysning av fluktvei (for 0,5 lux)
- Minimalt vedlikehold som følge av lang levetid på LED (100.000 timer)

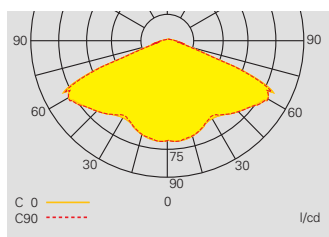
GuideLed SL 13011.2 CG-S



Lysdistribusjonskurve  
GuideLed SL 13011.2 CG-S innfelt  
med asymmetrisk linse

Lysflux $\Phi_N$	Asymmetrisk linse 300 lm Symmetrisk linse 320 lm
Lysflux $\Phi_E/\Phi_N$ ved slutten av nominell nøddrift	100%
Materiale	Polykarbonat, aluminium
Farge	Hvit RAL 9016
Vekt	0.25 kg
Monteringsvalg	Innfelt montering
Tilkoblingsklemme	Hurtigklemme 2 x 3 x 2.5 mm <sup>2</sup>
Spenningsstørelse	220 – 240 V AC, 50/60 Hz 176 – 275 V DC
Strømforbruk ved batteridrift (220 V)	20 mA
Effektforbruk ved nettspenning	8.0 VA / 3.9 W
Startstrøm	1.5 A
Driftstemperatur	-20°C til +40°C
Lyskilde	Høyeffekts-LED 1 x 2.2 W (4000 K / CRI 70)

GuideLed SL 13021.2 CG-S

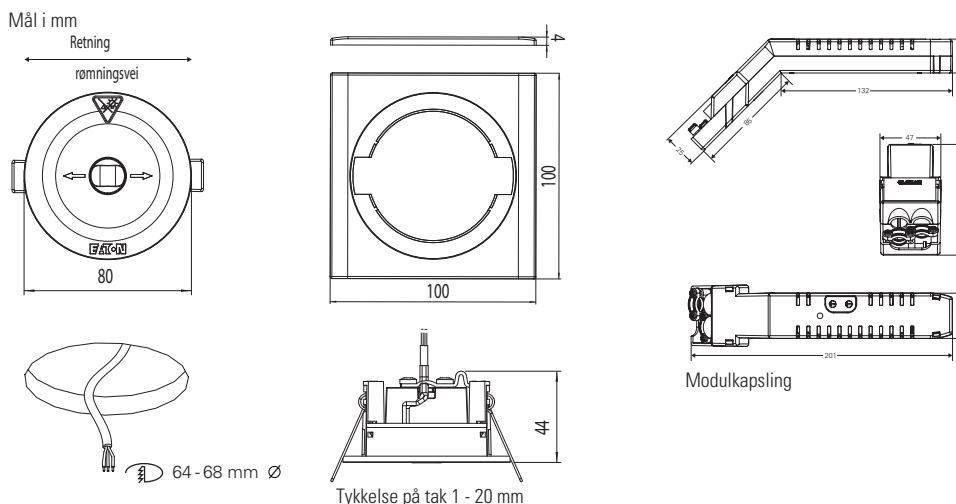


Lysdistribusjonskurve  
GuideLed SL 13021.2 CG-S innfelt  
med symmetrisk linse

## Bestillingsdetaljer

Type	Detaljer	Varenummer
GuideLed SL 13011.2 CG-S	GuideLed SL 13011.2 CG-S, innfelt montering med asymmetrisk linse for belysning av rømningsvei, 4000 K, inkl. LED-driver og CG-S teknologi (20 adresser) i kapsling* med strekkavlaster	40071356730
GuideLed SL 13021.2 CG-S	GuideLed SL 13021.2 CG-S, innfelt montering med symmetrisk linse for fluktvei / åpent område, 4000 K, inkl. LED-driver og CG-S teknologi (20 adresser) i kapsling* med strekkavlaster	40071356731
Kvadratisk ramme	Kvadratisk ramme GuideLed SL 130x1.x CG-S	40071354488
Innfellingsboks for mur	Boks i plast for installasjon i mur (egnet for 160 mm takdybde), for GuideLed SL 130x1.x CG-S	40071353169

Kvadratisk ramme for  
GuideLed SL 130x1.2 CG-S



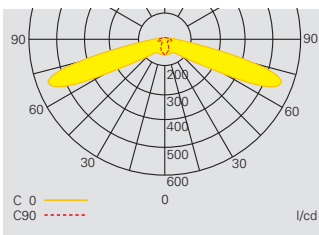
\* Beskyttelsesgrad armatur: IP41  
Beskyttelsesgrad modulkapsling: IP20



## GuideLed SL 13012.2, 13022.2 CG-S

- Ledelys med LED-driver for utenpåliggende montering
- Slank og diskret design med kun 32 mm høyde
- Presstøpt base for optimal kjøling, med ekstra plass for kabling
- Spesielle LED-linser sørger for effektiv belysning av rømnings- eller fluktvei / åpent område
- Store armaturavstander gjennom retningsbestemte og høyeffektive høyeffekts-LED
- Opptil 32 m mellom armaturer for belysning av rømningsvei (for 1 lux)
- Opptil 18 m mellom armaturer for belysning av fluktvei (for 0,5 lux)
- Minimalt vedlikehold som følge av lang levetid på LED (100.000 timer)

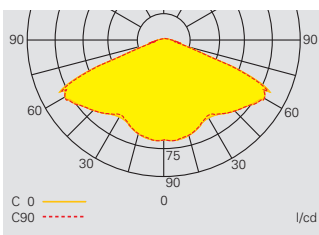
GuideLed SL 13012.2 CG-S



Lysdistribusjonskurve  
GuideLed SL 13012.2 CG-S utenpåliggende  
med asymmetrisk linse

Lysflux $\Phi_N$	Asymmetrisk linse 300 lm Symmetrisk linse 320 lm
Lysflux $\Phi_E/\Phi_N$ ved slutten av nominell nøddrift	100%
Materiale	Polykarbonat, aluminium
Farge	Hvit RAL 9016
Vekt	0.33 kg
Monteringsvalg	Utenpåliggende montering
Tilkoblingsklemme	2 x 3 x 2.5 mm <sup>2</sup>
Spenningstilførsel	220 – 240 V AC, 50/60 Hz 176 – 275 V DC
Strømforbruk ved batteridrift (220 V)	20 mA
Effektforbruk ved nettspenning	8.0 VA / 3.9 W
Startstrøm	1.5 A
Driftstemperatur	-20°C til +40°C
Lyskilde	Høyeffekts-LED 1 x 2.2 W (4000 K / CRI 70)

GuideLed SL 13022.2 CG-S

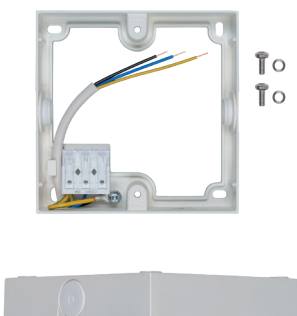


Lysdistribusjonskurve  
GuideLed SL 13022.2 CG-S utenpåliggende  
med symmetrisk linse

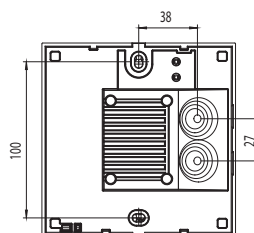
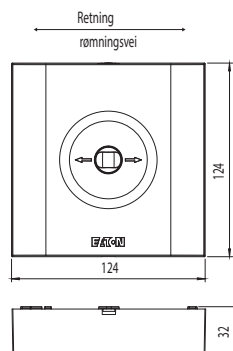
## Bestillingsdetaljer

Type	Detaljer	Varenummer
GuideLed SL 13012.2 CG-S	GuideLed SL 13012.2 CG-S, utenpåliggende montering med asymmetrisk linse for belysning av rømningsvei, 4000 K, inkl. LED-driver og CG-S teknologi (20 adresser)	40071356732
GuideLed SL 13022.2 CG-S	GuideLed SL 13022.2 CG-S, utenpåliggende montering med symmetrisk linse for fluktvei / åpent område, 4000 K, inkl. LED-driver og CG-S teknologi (20 adresser)	40071356733
Bakboksforhøyning for GuideLed SL 130x2.x	Bakboksforhøyning for GuideLed SL 130x2.x, for mer plass til kabel og tilkobling, inkludert nipler og tilkoblingskabel for armatur	40071354489

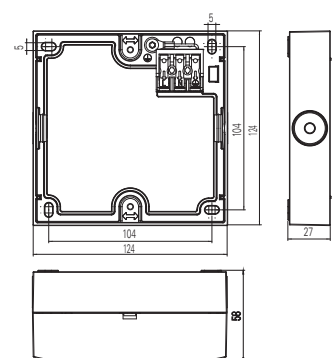
## Bakboksforhøyning



## Mål i mm

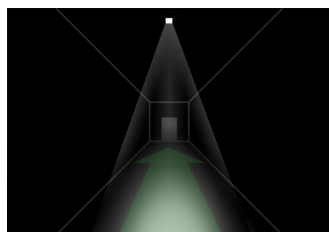
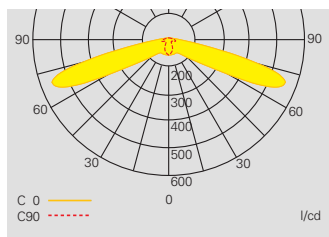


## Bakboksforhøyning



# GuideLed SL 13011.2, 13021.2, 13012.2, 13022.2 CG-S

Ledelys for flukt- og rømningsvei

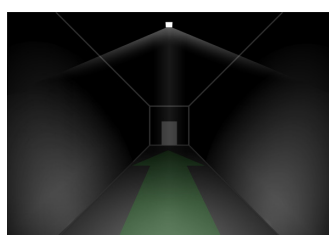
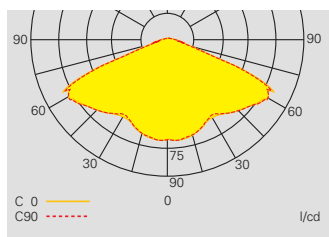


Belysning av rømningsvei med asymmetrisk linse

## Prosjekteringstabell: GuideLed SL 1301x.2 CG-S med asymmetrisk linse for E = 1.0 lx (0.5 lx)

Målepunkt 0.02 m over gulv, vedlikeholdsfaktor MF = 80 %, batteridrift

Monterings- høyde [m]	Monteringsvalg	Lux direkte under	L1	L2	L3	L4
2.5	Takmontering	9.5	2.3 (4.3)	8.6 (11.7)	8.7 (9.9)	19.8 (22.1)
3	1.0lx (0.5lx)	6.6	2.1 (3.7)	7.5 (12.1)	9.7 (11.2)	22.4 (25.1)
3.5	senterlinje	4.8	2.0 (3.3)	6.7 (12.2)	10.5 (12.3)	24.6 (27.9)
4		3.7	2.0 (3.0)	6.1 (11.4)	11.1 (13.3)	26.6 (30.5)
4.5		2.9	2.1 (2.8)	5.7 (9.9)	11.5 (14.2)	28.4 (32.8)
5		2.4	2.1 (2.8)	5.6 (9.4)	11.7 (14.9)	29.8 (35.0)
5.5		1.9	2.1 (2.8)	5.7 (8.9)	11.7 (15.5)	31.1 (37.0)
6		1.6	2.0 (2.9)	5.8 (8.3)	4.8 (16.0)	32.1 (39.0)
6.5		1.4	1.7 (3.0)	6.0 (8.0)	3.1 (16.4)	27.7 (40.7)
7		1.2	1.2 (3.0)	6.0 (7.9)	2.5 (16.6)	25.8 (42.0)
7.5		1.0	0.4 (3.0)	5.9 (8.0)	1.3 (16.6)	24.5 (43.3)



Belysning av rømningsvei med symmetrisk linse

## Prosjekteringstabell: GuideLed SL 1302x.2 CG-S med symmetrisk linse for E = 1.0 lx (0.5 lx)

Målepunkt 0.02 m over gulv, vedlikeholdsfaktor MF = 80 %, batteridrift

Monterings- høyde [m]	Monteringsvalg	Lux direkte under	L1	L2	L3	L4
2.5	Takmontering	8.9	4.7 (5.6)	11.2 (12.3)	4.7 (5.6)	11.3 (12.4)
3	1.0lx (0.5lx)	6.2	4.8 (6.3)	12.5 (14.1)	4.8 (6.3)	12.5 (14.2)
3.5	senterlinje	4.5	4.8 (6.6)	13.2 (15.8)	4.8 (6.6)	13.3 (15.8)
4		3.5	4.6 (6.8)	13.7 (17.1)	4.6 (6.8)	13.7 (17.2)
4.5		2.7	4.4 (6.9)	13.8 (18.1)	4.4 (6.8)	13.7 (18.3)
5		2.2	4.0 (6.8)	13.6 (18.7)	4.0 (6.8)	13.5 (18.8)
5.5		1.8	3.4 (6.6)	13.2 (19.3)	3.5 (6.6)	13.2 (19.3)
6		1.5	2.9 (6.4)	12.8 (19.4)	3.0 (6.4)	12.8 (19.4)
6.5		1.3	2.5 (6.1)	12.2 (19.4)	2.5 (6.1)	12.2 (19.3)
7		1.1	1.8 (5.7)	11.4 (19.3)	1.8 (5.7)	11.4 (19.1)
2,5	Takmontering		4,3 (5,3)	10,9 (11,9)	4,3 (5,3)	10,8 (11,8)
3	1,0lx (0,5lx) i hele området		4,3 (5,6)	11,9 (13,7)	4,3 (5,6)	11,9 (13,6)
3,5	dekket av 4 armaturer		4,1 (5,9)	12,8 (15,2)	4,1 (5,9)	12,8 (15,2)
4	plassert rektangulært		3,9 (6,0)	13,3 (16,3)	3,9 (6,0)	13,2 (16,3)
4,5			3,6 (5,8)	13,3 (17,4)	3,6 (5,8)	13,1 (17,4)
5			3,1 (5,6)	13,3 (18,1)	3,1 (5,6)	13,1 (18,1)
5,5			2,9 (5,4)	13,2 (18,7)	2,9 (5,4)	12,9 (18,6)
6			2,8 (5,1)	12,9 (18,7)	2,8 (5,1)	12,7 (18,6)
6,5			2,7 (4,7)	12,8 (18,8)	2,7 (4,7)	12,7 (18,5)
7			2,7 (4,3)	12,7 (18,6)	2,7 (4,3)	12,5 (18,4)



Belysning av fluktvei / åpent område med symmetrisk linse