

GuideLed SL 13051.2, 13052.2 CG-S

Ledelys for flukt- og rømningsvei

Krav i EN 1838: 5 lx belysning for sikkerhetsutstyr

Målet med nødlys er å sikre trygg evakuering av rom eller bygning. Nødlyset må også sørge for at utstyr for brannbekjempelse og sikkerhetsutstyr, lett kan finnes og brukes når det trengs. Dette utstyret omfatter (men ikke utelukkende):

- Førstehjelpsstasjoner
- Brannslukkingsutstyr, manuelle brannmeldere og brannsentral

Belysning kreves nær hver førstehjelpspost, i nærheten av alle brannslukkingsposter, samt manuelle meldere og brannsentralen. I henhold til EN 1838, betyr "nærheten" en avstand på ikke mer enn 2 meter, målt horisontalt (figuren nedenfor er i samsvar med dette)

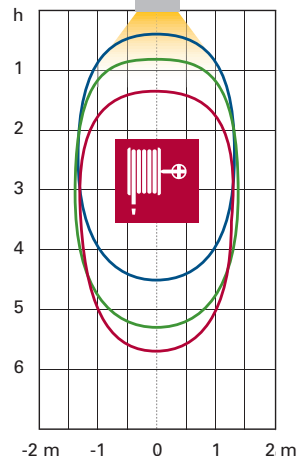
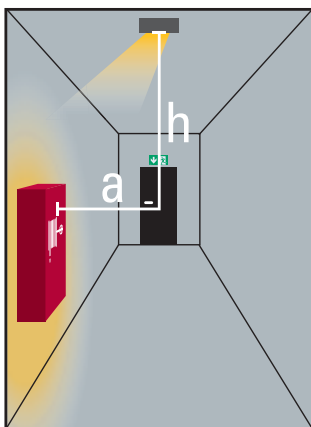
Kravet til belysningsstyrken på utstyret er 5 lx målt vertikalt- dvs. lysnivå på vegg.

Sammenlignet med 1 lx horisontal lysstyrke for rømningsvei, kreves det en annen lysspredning fra ledelyset på grunn av en flatere lysvinkel.

GuideLed SL 13051.2 and 13052.2 CG-S dekker de spesifikke kravene i EN 1838

For å oppfylle kravene i EN 1838, er GuideLed SL 13051.2, 13052.2 CG-S utstyrt med spesiell optikk for å garantere belysningsstyrke på 5 lx vertikalt over et stort område. Derfor er montering på høyder opptil 5,6 m, og en belysningsbredde på inntil 2,8 meter mulig.

Prosjekteringshjelp, GuideLed SL 13051.2 og 13052.2 CG-S



Område hvor minimum belysningsstyrke er 5 lux (vedlikeholdsfaktor 0,8) oppnås, avhengig av avstand a og nominell driftstid:

a = 1.0 m

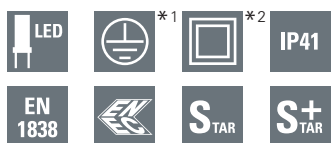
a = 1.5 m

a = 2.0 m



GuideLed SL 13051.2, 13052.2 CG-S

Ledelys for flukt- og tømningssvei



GuideLed SL 13051.2, 13052.2 CG-S

- Ledelys med LED-driver for innfelt eller utenpåliggende montering
- Diskré design ved hjelp av integrert LED-linse
- Spesiell asymmetrisk linse for belysning av 5 lx vertikal belysning av førstehjelpsstasjoner, brannslukningsutstyr og sikkerhetsutstyr iht. EN 1838
- Passer for monteringshøyder opptil 5.6 m over belyst utstyr
- Belysningsområdet har en bredde på inntil 2.8 m
- Minimalt vedlikehold som følge av lang levetid på LED (100.000 timer)

GuideLed SL 13051.2 CG-S



Med kvadratisk ramme

Lysflux Φ_N	320 lm
Lysflux Φ_E/Φ_N ved slutten av nominell nøddrift	100%
Materiale	Polykarbonat, aluminium
Farge	Hvit RAL 9016
Vekt	SL 13051.2: 0.25 kg; SL 13052.2: 0.33 kg
Monteringsvalg	Innfelt / utenpåliggende
Tilkoblingsklemme	2 x 3 x 2.5 mm ²
Spenningsstilførsel	220 – 240 V AC. 50/60 Hz 176 – 275 V DC
Strømforbruk ved batteridrift (220 V)	20 mA
Effektforbruk ved nettspenning	8.0 VA / 3.9 W
Startstrøm	1.5 A
Driftstemperatur	-20 °C til +40 °C
Lyskilde	Høyeffekts-LED 1 x 2.2 W (4000 K / CRI 70)

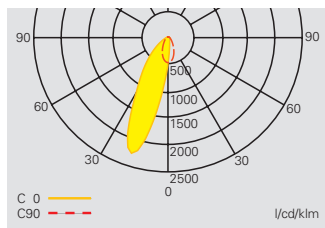
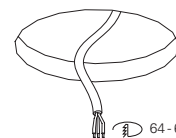
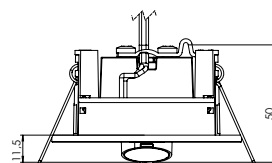
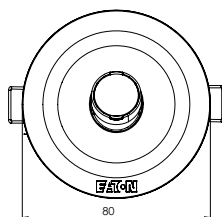
Bestillingsdetaljer

Type	Detaljer	Varenummer
GuideLed SL 13051.2 CG-S	GuideLed SL 13051.2 CG-S, innfelt montering med asymmetrisk linse for 5 lx vertikal belysningsstyrke, 4000 K, inkl. LED-driver og CG-S teknologi (20 adresser)	40071356728
GuideLed SL 13052.2 CG-S	GuideLed SL 13052.2 CG-S, utenpåliggende montering med asymmetrisk linse for 5 lx vertikal belysningsstyrke, 4000 K, inkl. LED-driver og CG-S teknologi (20 adresser)	40071356729
Kvadratisk ramme	Kvadratisk ramme GuideLed SL 130x1.x CG-S	40071354488

GuideLed SL 13052.2 CG-S

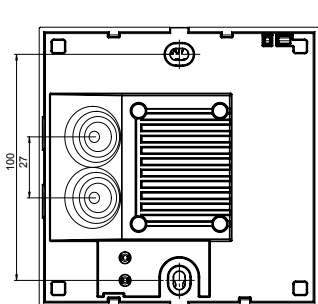
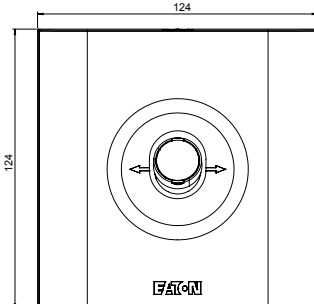


GuideLed SL 13051.2 CG-S

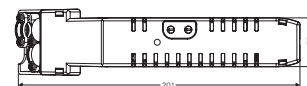
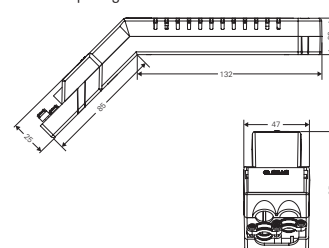


Lysdistribusjonskurve
GuideLed SL 1305x.2 CG-S

GuideLed SL 13052.2 CG-S



Modulkapsling



*1 GuideLed SL 13052.2 CG-S

*2 GuideLed SL 13051.2 CG-S

*3 GuideLed SL 13051.2 CG-S:
(Montert i himling har armatur IP-grad 41. Modulkapsling: IP20)