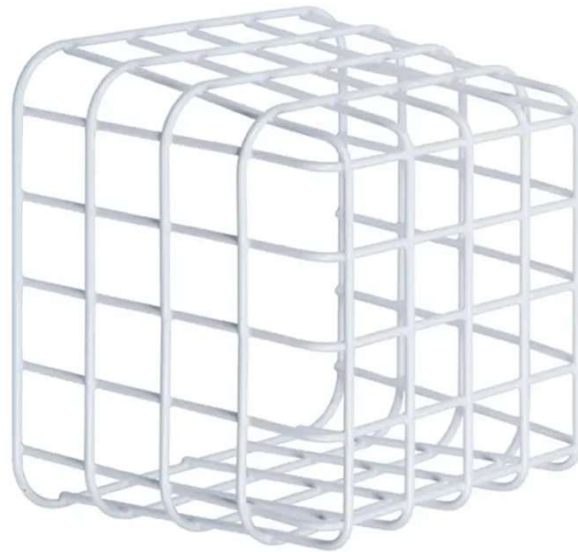


Ballgitter for beskyttelse av nødlys, CCTV etc.

Ballgitteret er laget av galvaniserte stålstenger som igjen er belagt med korrosjonsbestandig polyester.

Gitteret er laget for å beskytte armaturer mot skader fra ball etc. i idretthaller, men kan også være en beskyttelse mot hærverk etc.

Gitteret leveres med 3-års garanti mot brekkasje under normale bruksforhold.


Spesifikasjoner
Montering:

STI-9729 leveres ferdig med 4 stk. festebraketter

Dimensjoner yttermål (BxHxD):

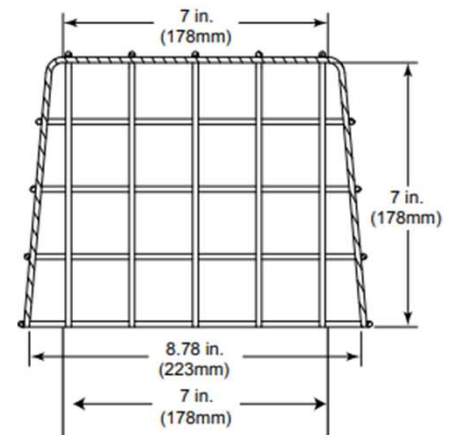
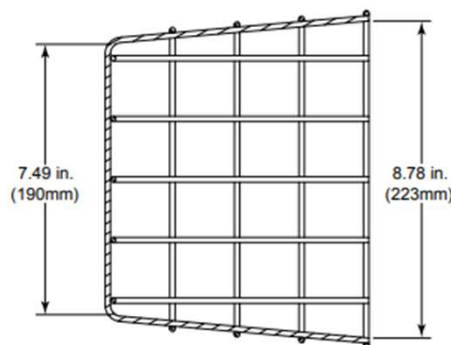
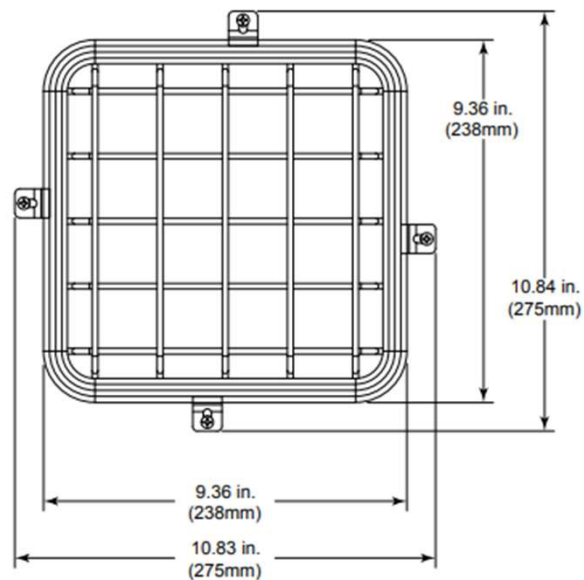
178x178x178mm

Vekt: 0,960 Kg

Det må kunne påregnes avvik i oppgitte dimensjonene med inntil +/- 5mm

Det finnes også spesialskruer som hindrer at gitteret kan skrues ned med vanlige skru-trekkere. Spesialskruer og tilhørende bits kan leveres.

Gitteret er produsert av galvaniserte stålstenger og dekket med hvit korrosjonsbestandig polyestert.



Produsert i Kina

02 2026